

# RAM

259

december 2003 - 24e jaargang - 463 / België - 5,15

**30 Jaar**  
**Werkgroep Kunstmanen**



**Zelfbouw:**  
**De lineaire versterker, deel 5**



**Fotoverslag:**  
**Dag van de Amateur**

**ICOM IC-703**







# COMMUNICATIE CENTRUM VENHORST

Havenstraat 12a • 1211 KL Hilversum • Tel: 035 6215879 • Fax: 035 6213584

Officieel KENWOOD Key Dealer, tevens YAESU Dealer



## YAESU FT-897

**HF 6m 2m 70cm All-mode transceiver**  
The FT-897 is a rugged, innovative, multiband, multimode portable transceiver for the amateur radio HF/VHF/UHF bands. Providing coverage of the 150-10 meter bands plus the 6m, 2m, and 70cm bands, the FT-897 includes operation on the SSB, CW, AM, FM, and Digital modes, and it's capable of 70-Watt portable operation using internal batteries, or up to 100 Watts when using an external 12.8-volt DC power source.

## KENWOOD



Large, reversible LCD display  
Dual receive on same band!  
Up to 286 multi-function memory channels  
Identify each channel with up to 7 alphanumeric characters  
"Push-to-talk" programmable memory  
Guide Function  
144 MHz/440 MHz  
Optional VS-3 voice synthesizer  
Optional remote head kit

## TM-V7 YAESU FT-857



**NIEUW!** Ultra Compact HF/VHF/UHF  
(155 x 52 x 233 mm). The FT-857 is the world's smallest full-power HF/VHF/UHF multimode transceiver!  
100-Watt HF • 6-meter, 50-Watt 2-meter, 20-Watt 70 cm  
HF 40W, HF Noise Blanker, Interlock Power Optimization (IPO), Adjustable AGC, Clarifier (R), T, L, RF, Gain Control, VOX, High CD Operating Flexibility, Built-in Electronic Keyer, CW/Pace/Selkey Control, CW Trainer  
Receive coverage on 100 kHz to 60MHz, 70 to 100 MHz, 110-164 MHz, and 420-430MHz

## KENWOOD TH-F7E



Simultaneous 2 frequency RX, even on the same band  
0.1-120MHz high-frequency range RX (5m B band)  
FM/FM-WFM-NUM plus SSB/CW receive  
7.4V 1550mAh lithium battery for 5W output and extended operation 1000mAh/600mAh pocket function (see TNC)

## KENWOOD TM-G707



193 Multi-Function Memories  
Built-in CTCSS Encode and Decode  
Priority Scan function  
Alpha Characters (7)  
Multi-use Functions  
Backlit DTMF Microphone  
8 Pin mini DIN connector for packet and APRS  
Optional Quick-release Detachable Front Panel Kit  
Cross-band Split  
Optional Voice Synthesizer (VS-3)



Samlex Power Supply  
Model SEC-1223  
13.8V • 23 Amps Continuous



**DIAMOND**  
GSV-3000 power supply  
1-15 V var max 34A CE

## AOR AR8600

**Mark2**  
Second Edition



100 kHz to 3000 MHz (no GPS)  
All mode receive: WFM, HF, SSB, FM  
(Super Narrow FM), WAM, AM, NAM  
(Wide, standard, narrow AM), USB, LSB & CW  
A 3.0 kHz SSB filter is employed with true carrier re-insertion resulting in non-offset frequency needed for easy tuning of SSB transmitters.  
Optional substitute SSB and AM Collins mechanical filters are also available.  
An attenuator and noise limiter are also featured.

## KENWOOD TM-D700 KENWOOD TS-2000S



144/440 MHz TX operation  
116-1.2 GHz receive with cellular + blocked  
Built-in 1200/9000 kHz TNC  
200 memory channels/PC programmable  
10 memory scan bands possible  
Visual band scope for scanning activity  
DX packet cluster monitoring  
Grid square locator  
NMEA 0183 GPS input terminal  
Built-in CTCSS  
Built-in digital coded speech (NEW)  
Remote control and cross-band repeater operation  
Mars readable with panel  
64 character international messaging with Inhibit gateways  
NEW backlit alphanumeric microphone for message input  
Position (latitude/longitude) memory function  
Transmit message memory function



**HF | VHF | UHF transceiver**  
Multi-Band All-Mode Transceiver  
Hostband: 30 kHz-49 MHz, 142-152 MHz, 435-450 MHz, 1240-1300 MHz  
Onvangst: 118-174 MHz, 228-412 MHz (when FM/AM)  
HF: 50/144 MHz: 100 Watt  
430 MHz: 50 Watt  
1200 MHz: 10 Watt  
Atmetegem: 275 x 95 x 317 mm

Wij hebben echt alles voor de (luister)amateur.

WIJ KOPEN EN/OFF RUILEN PRACTISCH ALLE MERKEN FABRIEKSPARAPPAATUUR IN.  
(onder voorbehoud) ook zonder aankoop nieuwe apparatuur, dit om onze ruim gesorteerde inruilhoek op pijl te houden. Bel eens voor info!  
Geopend: dinsdag t/m vrijdag van 10.00 - 18.00 uur, Donderdag koopavond van 18.00 - 21.00 uur  
Zaterdags van 10.00 - 17.00 uur.

Bezoek onze geheel vernieuwde internetsite: <http://www.venhorst.nl>  
Online occasion bestand met dagelijkse update.  
Actuele produktinformatie, links naar fabrikanten, Europees Repeater overzicht.  
Email: [venhorst@venhorst.nl](mailto:venhorst@venhorst.nl)



Elke maand RAM in de bus?  
Word abonnee  
Bel 024 360 52 53  
of e-mail  
[abonnementen@bdu.nl](mailto:abonnementen@bdu.nl)

€ 35,88 per jaar\*  
voor elf nummers

\* België: € 45,10 per jaar



# RAM



8

## “Morse is zo leuk!” 8

HelleMonster, een stichting die alles over het oude ambacht van de morsetelegrafie wil vastleggen en bewaren voor het nageslacht. En HelleMonster hoopt jonge zendamateurs te interesseren voor morse. Het middel? Een tijdschrift.



10

## Haarscherpe satellietfoto's 10

Doorlopend trekken tientallen weersatellieten hun rondjes om de aarde of 'hangen' schijnbaar stil boven de evenaar. Een vrijwel onafgebroken stroom informatie over de aardse atmosfeer zenden ze naar de aarde. Ook voor amateurs interessante materie, want veel daarvan is vrij te ontvangen.



20

## Surplus voor militaire luchtvaart 20

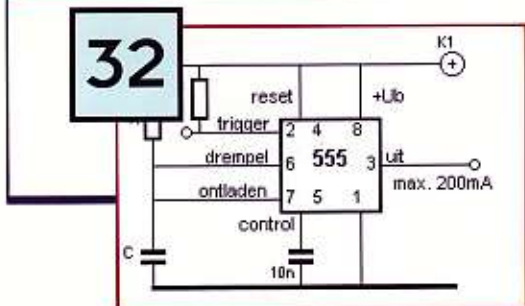
Rhode & Schwarz is een naam die iedere verzamelaar van surplus-apparatuur kent. Apparatuur voor militaire luchtvaartcommunicatie is op deze manier regelmatig te koop. En dat is leuk, vooral omdat deze band maar in weinig scanners en andere amateurontvangers te beluisteren is.



29

## Test: ICOM 703 QRP-set 29

Na een reeks Yeasu-apparaten mag Jan Steen eindelijk weer eens een ICOM testen. Hij bekeek de 703, een laag-vermogen setje voor uitsluitend HF en 6 meter. Met meetrapport.



32

## Elektronisch manujie-van-alles 32

De timer met als oorspronkelijke benaming NE-555 is een uiterst handig IC voor een ongelooflijk groot aantal toepassingen. Door het grote aantal dat ervan verkocht is, is de prijs daarbij ook nog eens laag. In dit artikel worden de basisschakelingen van de 555 beschreven, met daarbij een aantal handige tips, en ideeën hoe de timer nog meer te gebruiken is.

## En verder...

Redactioneel	4
Nieuws	5
Ingezonden	6
Fotoverslag: Dag van de Amateur	12
International Broadcast Convention	15
Column	17
IFA, deel 2	18
De Kortegolf	22
De Middengolf	26
Frequenties	28
Agenda	34
Zelfbouw: Lineaire versterker, deel 5	36
Breakertjes	39





## HET MAGAZINE OVER COMMUNICATIETECHNIEK

2de jaargang  
RAM verschijnt 11x per jaar.  
RAM is een uitgave van  
Koninklijke BDU Uitgeverij B.V.,  
Postbus 67, 3770 AB Barneveld.

### UITGEVER

Ton Roskam MBA

### Redactie

Algemeen hoofdredactie:  
Jur van Ginkel  
Hoofdredacteur:  
Marcel Debets  
Redactie:  
Hanneke Hendriks  
Peter Vorstenbosch  
Berbel van Duppen (omslag/graphics)  
Redactieadres:  
BDU/Wijlhuizen, Redactie RAM  
Postbus 1047, 6501 BA Nijmegen  
Tel.: 024-3605253, Fax: 024-3605210  
E-mail: redactie.ram@bdu.nl

### MEDEWERKERS

Jan Steen (PA3FTD), Wim Kramer, Cert-  
jan van der Wal, Bastiaan Edelman  
(PA3FFZ), Ton Timmerman, Henk van  
Lochem, John Plek (PAcETE), Ruud van  
der Schaaf, Arjan Mull, Michiel Schaaay,  
Aaldrik van Uitteren, Jan Völkers, Bouke  
Zwerwer (PA0ZH) en Arjan Priekaar  
(ontw.-lay-out)

### ABONNEMENTEN ADMINISTRATIE

BDU/Wijlhuizen,  
Postbus 1047, 6501 BA Nijmegen  
Tel.: 024-3605253, Fax: 024-3605210.  
Jaarabon. € 35,88 voor België € 45,10  
E-mail: abonnementen@bdu.nl  
Distributie losse verkoop: Betapress,  
Postbus 97, 5126 ZH Gilze (NL), Ima-  
press NV, Brugstraat 51, 2300 Turnhout  
(B).  
Opzeggen: schriftelijk 2 maanden voor  
einde abonnementsperiode.

### ADVERTENTIES

Marco van Nus  
Tel.: 024-3605253  
Fax: 024-3605210  
m.v.nus@bdu.nl

Opgave Breakertjes:  
BDU/Wijlhuizen  
Redactie RAM  
Postbus 1047  
6501 BA Nijmegen  
Fax: 024-3605210  
E-mail: redactie.ram@wijlhuizen.com

### Druk

Koninklijke BDU Grafisch Bedrijf BV,  
Barneveld  
ISSN 0927 - 9628

# December

*In bladenland gaat alles anders. Het nummer dat u nu, ergens eind november leest, is het decembernummer en dus het laatste nummer van dit jaar. Dit redactioneel schrijf ik echter begin november, zodat bespiegelingen over het afgelopen jaar voor mij eigenlijk twee maanden te vroeg komen. Omdat het eerste nummer van het nieuwe jaar, echter ook nog vóór de kerst bij u op de mat valt, zou dat eigenlijk het geëigende redactioneel zijn om terug te blikken. Maar de traditie vereist dan juist weer een vooruitblik op het dan voor ons liggende jaar. Snapt u het nog? Ik niet en ik maak dan ook schaamteloos gebruik van dit redactioneel om alvast een stukje vooruit te blikken.*

*Deze maand namelijk (en dan heb ik het over december) zal voor de laatste keer een morse-examen worden afgenomen door het Agentschap Telecom. RAM is voor deze bijeenkomst uitgenodigd en we zullen dan ook verslag doen van deze bijzondere gebeurtenis. En we maken van de gelegenheid gebruik door een special rond het verschijnsel 'morse' te brengen. Gezien de productietijd van RAM is dat echter pas mogelijk in nummer 261, het februarinummer dat...eh...in...eh...januari verschijnt...eh... Nou ja, u snapt het wel.*

*Enkele maanden geleden kondigde ik aan dat we weer frequenties voor scannerluisteraars en andere luisteramateurs zouden gaan plaatsen. Door omstandigheden is dat even misgegaan, maar vanaf deze maand kan ik met vreugde aankondigen dat niemand minder dan Johan Beck bereid is gevonden om de rubriek Frequenties (weer) op zich te nemen.*

*Ik kom nog even terug op het redactioneel van RAM 257, waarin ik vroeg of we niet meer aandacht zouden moeten besteden aan computers, soft- en hardware. Zelden kregen we zo veel reacties; de kwestie leeft kennelijk. Een bloemlezing van de brieven en mailtjes vind u in 'Ingezonden' op pagina 6. De meest voorkomende reactie was 'Graag, maar alleen als het met radio zenden en/of ontvangen te maken heeft'. Het zal u duidelijk zijn dat we deze massale oproep niet kunnen negeren. We zullen dan ook in het nieuwe jaar zeker aandacht besteden aan deze voor de radiohobby zo interessante combinatie. En dat nieuwe jaar begint dan natuurlijk in...eh...december...eh...tenminste voor RAM. Of was dat toch in januari... Laat ik maar alvast prettige feestdagen wensen, dan zit ik altijd goed!*

*Marcel Debets  
Hoofdredacteur*



## China partner in Galileo

Sinds 30 oktober is China officieel partner en mede-financier van het Europese navigatiesysteem Galileo (zie ook RAM 255). Het netwerk van een nieuwe generatie GPS-satellieten is nog in ontwikkeling en China gaat meewerken aan de standaardisering, ontwikkeling, bouw, lancering en onderhoud. Met name het meewerken vanaf de eerste fase is nogal opmerkelijk omdat daarin onder meer de dataprotocolen en standaarden worden vastgesteld, frequentiebanden gereserveerd en afspraken over controle en het beheer gemaakt moeten worden. Niet bekend is gemaakt hoeveel China financieel gaat bijdragen, maar zeker is dat het vele tientallen miljoenen euro's gaat bedragen. Ook de naam is nu gewijzigd in 'China-Europe Global Navigation Satellite System' Het technische opleidings- en samenwerkingscentrum komt in Beijing te staan. RvdS



# Nieuwe regels 27MC-gebruik Duitsland

In Duitsland is de verplichting van een zendmachtiging voor het gebruik van 27 MC-apparatuur grotendeels komen te vervallen. Ook de kosten voor het aanmelden en de jaarlijkse leges voor de licentie zijn nagenoeg verdwenen. Het betreft de apparatuur die gebruik maakt van AM en SSB.

De regeling werd door Regt TP, de Regulierungsbehörde für Telekommunikation und Post, met terugwerkende kracht tot 1 januari 2003 ingesteld. Alleen voor vaste zendinstallaties die werken op de kanalen 41 t/m 80 gelden in de grensgebieden langs de buurlanden nog beperkingen. Dat heeft te maken met een andere toewijzing van bepaalde frequenties in de buurlanden. Voor gebruik van Duitse apparatuur in het buitenland blijven de regels onveranderd. In een toelichting verklaarde de Reg TP dat de nieuwe maatregel het gevolg is van het streven naar minder bureaucratie. Mede daardoor kon de CB-band voor een breder publiek worden opgesteld. Voor 27 MC-amateurs wordt de hobby goedkoper omdat de kosten voor eenmalige aanmelding en de jaarlijkse bijdragen nu zijn komen te vervallen.

De nieuwe regeling is afgedrukt als Beschikking Nr 41 in het Amtsblatt NR18 van de Reg TP van 10 september 2003. Zie voor meer informatie ook: [www.regtp.de](http://www.regtp.de).

RvdS

## Geen WiFi bij Vodafone

Terwijl bijna overal ter wereld telecomoperators proeven nemen met draadloze WiFi-netwerken om deze in de toekomst mogelijk als dienst naast, of in plaats van UMTS te gaan aanbieden, heeft Vodafone nu definitief voor UMTS gekozen. 's Werelds grootste bedrijf van mobiele telecommunicatiediensten zegt niets te zien in een netwerk van zogenaamde 'hotspots'. Dat zijn de plekken waar toegang tot het draadloze netwerk en internet mogelijk is, zoals bijvoorbeeld bij benzinstations, fastfood-restaurants, warenhuizen en luchthavens. Vodafone verwacht veel meer winst te halen uit 'mobiele data' zoals mms-berichten en live-streamingvideo, die dankzij de nieuwe generatie cameratelefoons veel meer en makkelijker geld zullen opbrengen bij de UMTS-netwerken.

RvdS

# Tweerichtingverkeer met e-Bird

Sinds kort kunnen Europese bedrijven voor tweerichting-breedband internetverkeer van een nieuwe satelliet gebruikmaken. De e-Bird werd zaterdagochtend 27 september rond 01.00 (Nederlandse tijd) vanaf Frans-Guyana gelanceerd.

Conventionele internetdiensten via de satelliet maken voor de upstreamverbinding doorgaans gebruik van telefoonverbindingen en terwijl de downstream - de verbinding naar de gebruiker - rechtstreeks via de satelliet verloopt. Een signaal versturen naar de satelliet is dan ook veel complexer en vereist duurere apparatuur. De Europese satelliet 'hangt' op 33 graden oost boven Centraal-Afrika en volgens Eutelsat is het signaal te ontvangen in de Europese Unie, Scandinavië, de Afrikaanse noordkust, delen van Oost-Europa en heel Turkije. Volgens de telecomoperator heeft 40 procent van de 26 miljoen kleine en middelgrote bedrijven binnen de EU geen breedbandtoegang. Voor 10 procent zal, wegens de geografische ligging, ook in de toekomst geen ADSL- of breedband kabelverbinding beschikbaar zijn. En voor die bedrijven biedt e-Bird een oplossing, aldus Eutelsat.

De satelliet heeft twintig transponders aan boord die opereren op de Ku-band tussen 11 GHz en 14,5 GHz met vier footprints. Vier transponders met een bandbreedte van 108 MHz vangen de upstream-signalen van gebruikers op en maken de verbinding met een Eutelsat grondstation, terwijl zestien 36 MHz breedband-transponders de downstream-signalen afhandelen. Voor het tweerichtingsverkeer is een schotelantenne met een diameter van ongeveer een meter nodig.

RvdS



De e-Bird heeft zo'n twintig transponders aan boord



## PC Ram (1)

Een reactie op uw redactioneel in RAM 257. Het lijkt mij een goed idee om aandacht te schenken aan het gebruik van computers bij de radiohobby. Ikzelf gebruik al sinds 1983 de computer als hulpmiddel bij het utility dx'en. Dat ging in eerste instantie met de Sinclair Spectrum, later met de Commodore 64 en toen in de begin 90'er jaren de PC betaalbaar werd, een 286 16 MHz PC. Vele computer programma's heb ik in die hobby sfeer gebruikt. En het was inderdaad vaak zo dat het programma ingeklopt moest worden. Kostte veel tijd maar je had er lol in en er was nou eenmaal geen andere manier. Nu download je het eenvoudig via internet, probeert het uit en eventueel volgt dan een registratie van het programma. De programma's die ik tegenwoordig gebruik zijn: PC-ALE (24 uur per dag), Code3-Prof, RadioRaft, Skysweeper.

En als ik eens een uitstapje maak naar de amateurbanden dan gebruik ik programma's als MixW en MultiPSK. Verder wordt de PC ook ingezet voor het binnenhalen van de NOAA satellietbeelden en natuurlijk informatievergaring over propagatietoestanden en actuele berichtgeving via de rondzendlijst van de World Utility News Club.

Ik hoop dat ik u hiermee heb aangegeven dat er best belangstelling bestaat voor het onderwerp computers en radio. Het zou mooi zijn als voor de zendamateurs beschreven werd hoe veel van de, vaak gratis, programma's ingezet kunnen worden in hun tak van sport.

*Pim Ripken, Eemnes - UP redacteur BDXC*

## PC Ram (2)

Ik schrijf RAM met hoofdletters, want de kwaliteit gaat nog steeds vooruit. Ik ben al vele jaren lid en heb de voortbrengselen van Willem Bos nog meegemaakt. Indertijd was RAM een klasseblad met voor elk wat wils. Na het verdwijnen van Willem heeft RAM flink in het slop gezeten en er zijn momenten geweest dat ik mijn abonnement wilde opzeggen. Het is gelukkig nooit zover gekomen dat ik er definitief mee gestopt ben, want iedere keer werd RAM beter. En nog steeds! Jullie bestrijken nu een breed veld van de diverse onderwerpen die er mogelijk zijn op radiogebied. Het een wat interessanter dan de ander uiteraard. Daar hoort mijns inziens ook computer bij, maar dan wel uitsluitend op het gebied van radio, want daar is RAM uiteindelijk voor bedoeld. Als ik van me zelf uitga: ik vind de serie van Bouke Zwerver over de bouw van een lineair schitterend! Maar ook tests van nieuwe apparatuur worden hier gewaardeerd. Henk van Lochem doet het ook goed met de dumpapparatuur en vooral deze maand met de afdeling maritiem scoorde hij bij mij een tien. De eerlijkheid gebiedt me wel te zeggen dat ik bevooroordeeld ben omdat ik scheepsapparatuur verzamel.

*Rein Snoek, PA4URK, Urk*

## PC Ram (3)

Natuurlijk GEEN PC RAM! Maar echte RADIO-gerelateerde hard- en software mag er niet alleen in, het MOET zelfs in onze RAM staan. Gebruik daar een zeer fijn filter voor en laat er daarna door competente mensen over schrijven.

*Koos Wijnants, via e-mail*

## PC Ram (4)

Naar aanleiding van het Redactioneel in het septembernummer wil ik graag aangeven dat ik wel geïnteresseerd ben in software, die direct (of indirect) met radio te maken heeft: DSP, decoders (morse, RTTY, Navtex, packet), Spectrogram en dergelijke (waarmee morse-signalen in een rumoerige achtergrond zichtbaar gemaakt kunnen worden), programma's waarmee ontvangers bestuurd kunnen worden, et cetera. Deze programma's komen namelijk niet aan bod in andere pc-bladen: als daar al iets over radio of TV in voorkomt, gaat het om TV-kaarten. Verder mijn dank voor de veranderingen (in dit geval voor mij beslist verbeteringen) in de laatste nummers.

*Frank van Gerwen, Bakkum-Noord*

## PC RAM (5)

Op de vraag of ik interesse heb voor de combinatie computer/radio hobby zeg ik volmondig ja. Gaarne op dat vlak meer artikelen in RAM. Echter op de vraag of ik meer over computers zou willen lezen los van de hobby, ook al wordt het geen PC RAM, zeg ik niet doen! De kracht van RAM ligt in de combinatie pc/hobby.

Een vergelijking met vroeger gaat mijns inziens niet op omdat destijds de ontwikkeling van de pc heel interessant was omdat er toen weinig andere bladen waren op dat punt. Nu is er voldoende aanbod van computerbladen voor de liefhebbers. Laten wij het met RAM op de combinatie computer/hobby houden, daarmee kan het blad nog tot in lengte van jaren vooruit met heel interessante onderwerpen. Dit omdat de mogelijkheden op dit gebied zich nog steeds in snel tempo ontwikkelen.

*Ben Kliemesch, Eibergen.*

## PC RAM (6)

Als luisteramateur sinds 1972 heb ik behoefte aan een informatief blad dat mij op een breed gebied informeert met betrekking tot de hobby. Ik lees RAM al vanaf het begin en ik weet ook nog wel dat RAM aandacht besteedde aan (micro) pc's, hifi en dergelijke. Dat was in een tijd dat de pc echt in zijn kinderschoenen stond en er ook weinig bladen hierover werden verkocht. Nu puilen de schappen uit van de pc bladen. Conclusie: liever geen pc-blad. Als je de zendontvanger als uitgangspunt blijft houden, dan zijn er WEL veel raakvlakken! Ik zelf heb onder andere de TTX320, deze ontvanger is echt een voorbeeld van enerzijds een ontvanger en anderzijds de pc! Overigens was de test van dit apparaat, enkele maanden geleden, ronduit slecht.

Er is veel software die je als zend- en luisteramateur goed kunt gebruiken. De pc kan de hobby ten dienste staan, maar mag volgens mij nooit een onderwerp op zich worden in de RAM!

*Hans de Zeeuw, Amsterdam*

*De heer De Zeeuw beschreef in zijn brief nog een keur aan ideeën, waarvan het merendeel zeer bruikbaar is. Daarvan zullen er in de nabije toekomst zeker een aantal worden gebruikt. Dank daarvoor.*

*Overigens hebben we vele reacties gehad op het redactioneel over 'PC RAM'. De meeste waren van de strekking zoals hierboven: over hard- en software graag, maar alleen in combinatie met onze hobby. De redactie zal dit standpunt overnemen en in het nieuwe jaar zult u zeker de resultaten kunnen lezen.*



## Frequenties (1)

Ik ben erg ontevreden over de frequentierubriek in RAM. De frequenties worden niet (goed) gecontroleerd voor publicatie. De door u vermelde frequenties staan denk ik al minstens tien jaar in diverse frequentieboeken en zijn dus absoluut niet nieuw. In nummer 257 ging het helemaal goed mis! Daarin werden de frequenties van het geldtransportbedrijf Brinks Nedlloyd vermeld.

De genoemde frequenties waren in gebruik bij Van Gend & Loos Geldtransport, wat later Brinks Nedlloyd werd. Dit bedrijf bestaat als zodanig echter allang niet meer en heet nu Brinks Nederland. Bovendien zijn de frequenties gewijzigd.

Misschien is het een idee om voortaan, bij opgave van nieuwe frequenties, te vermelden waar en wanneer deze met succes zijn uitgeluisterd. Wellicht kent u een aantal scannerfreaks die u vóór publicatie, de frequenties toestuurt/mailt, met het verzoek om uit te zoeken of deze nog in gebruik zijn en wat er eventueel bij deze luisteraars van bekend is. Ik denk dat u hiermee een blamage als in RAM 257 in het vervolg kunt voorkomen.

*(naam en adres bij de redactie bekend)*

## Frequenties (2)

Sinds vele jaren ben ik geabonneerd op RAM. Ik ben blij dat er de laatste tijd positieve ontwikkelingen zijn, daar RAM een te lange tijd matig is geweest. Ik ben ook blij dat er weer scannerfrequenties geplaatst worden. Een kei op dat gebied in Nederland is Johan Beck, volgens mij was hij vroeger ook bij de RAM betrokken, misschien is het goed hem er ook weer bij te betrekken.

Daar ik naast Radio-DX'er ook Feedhunter ben zou ik het leuk vinden als er ook aandacht aan het satellietgebeuren besteed wordt.

*Rini (A.P.) de Weijze, Monnickendam*

*U wordt op uw wenken bediend. Met ingang van dit nummer zal Johan weer maandelijks de frequentierubriek op zich nemen. Hij zal ook frequenties controleren die door lezers worden ingestuurd.*

## Website

In RAM 257 wordt in het stukje redactioneel gevraagd om een reactie op de vraag of er ook computeritems in de RAM aan het bod moeten komen. Mijn mening is, dat als dit met de zend of luisterhobby te maken heeft, dat dit een goede aanvulling zal zijn. Te denken valt hier aan bespreking van software, artikelen over het onstoren van de computer en dergelijke. Algemene computerinformatie hoort thuis in andere bladen, waar er talloze van zijn, en niet in de RAM.

Nu ik toch dit mailtje aan het maken ben moet mij nog een andere vraag van het hart. Enkele jaren geleden is er een begin geweest van een RAM website. Deze is toen ter ziele gegaan met de mededeling dat dit voor korte duur was. Tot op heden is er nog steeds geen RAM website terwijl dit toch een goede aanvulling op dit geweldige blad zal zijn. Kunnen wij in de toekomst een RAM website verwachten?

*Rob Manders, via e-mail*

*Het ontbreken van een website is ons ook een doorn in het oog. Wie intikt 'www.rammagazine.nl' komt op een algemene pagina van onze uitgever BDU terecht. Er zijn wel plannen om binnenkort weer een voorzichtige start met deze website te maken. Binnenkort meer daarover.*

## Bunker

In 'Ingezonden' van RAM 258 vraagt u naar het hoe en wat van de bunker in Hengelo. Daar is echter niets geheimzinnigs aan. De bunker wordt gewoon gebruikt als opslagruimte voor het museum. Het museum is overigens naarstig op zoek naar een nieuwe, grotere expositieruimte, zodat er meer apparatuur tentoon kan worden gesteld. Men beschikt overigens over tien tot vijftien vrijwilligers die niets anders doen dan apparatuur repareren, zodat de verzameling werkende radio's alleen maar groeit.

*Dhr. Grevenstuk, Emmeloord*



HelleMonster wil stoffig imago morse bestrijden

# “Morse is zo leuk!”

HELLEMONSTER, EEN STICHTING DIE ALLES OVER HET OUDE AMBACHT VAN DE MORSETELEGRAFIE WIL VASTLEGGEN EN BEWAREN VOOR HET NAGESLACHT. EN HELLEMONSTER HOOPT JONGE ZENDAMATEURS TE INTERESSEREN VOOR MORSE. HET MIDDEL? EEN TIJDSCHRIFT.



**R**inus Hellemons, PAoBFN, begon in 1983 het blad *Morsum Magnificat*. Daarin stonden verhalen van vroeger en nu over morsetelegrafie. Na zijn overlijden in 1987 werd het blad voortgezet door Tony Smith G4FAI, de amateur in Engeland die samen met Rinus de Engelstalige versie van het blad verzorgde. Enkele jaren geleden werd in België ook de Nederlandse versie van *Morsum Magnificat* weer opgepakt. Veel mensen vonden dat die versie van het blad door de ruime onderwerpkeus niet meer op het oorspronkelijke blad leek. Om die reden is door een paar enthousiaste-

is door de verbindingswagen HelleMonster 2, die vaak bij allerlei amateurevenementen aanwezig is. Een Mercedes Benz Unimog uit 1962, die voorzien is van een Rohde en Schwarz SK 010 zender, een Siemens E309 ontvanger, een complete ANGR-9 en verder een Robin generator en diverse bijbehorende antennes en andere materialen. De auto heeft de speciale roepletters P19HM, en is regelmatig te vinden op 3551 kHz in de 80 meterband. CW only, dat spreekt voor zich!

## Hellemons-ter

Secretaris Thea Meijs (PA3HBP) zet zich samen met haar man Gerard (PA3AAE) intensief in voor de stichting. Op de website van HelleMonster schrijft ze dat ze ooit geïnteresseerd was in wat haar man, een oud-radio-officier op de wilde vaart, als amateur zat te seinen. Tussen 1996 en 1997 haalde ze vervolgens achter elkaar haar D-, C- en A-machtiging, en is nu net als man Gerard regelmatig actief in CW. De eerste vraag die opkomt, is hoe de stichting HelleMonster aan haar naam komt. Thea: “De naam komt van Rinus Hellemons, PAoBFN. Hij had het idee om een tijdschrift te maken over alles dat met CW te maken heeft. Hij begon het blad *Morsum Magnificat* op 12 februari 1983. Toen Rinus overleed in 1987, werd het blad in Engeland voortgezet door Tony Smith, G4FAI, met wie Rinus al enkele jaren samenwerkte, en die het blad tot op heden in de Engelse versie uitgeeft. Enkele jaren geleden werd *Morsum Magnificat* in België opnieuw opgestart. De onderwerpkeus van dat blad was echter zo ruim, dat de inhoud niet meer op het oorspronkelijke blad van Rinus leek. Dat bestond uit kleine CW-schakelingen, oude verhalen, en

verhalen over gewone zendamateurs. Omdat veel mensen ook graag een blad zagen in de oude stijl hebben we begin 2001 het initiatief genomen om zelf zo'n blad te uit te brengen. We hebben daarbij ook contact gehad met de weduwe van Rinus. We vroegen ons af hoe het blad zou moeten heten aangezien het Belgische blad de naam *Morsum Magnificat* had laten registreren. Een derde blad van die naam was dus waarschijnlijk geen goed idee. Zij vertelde ons dat Rinus ooit een verbindingswagen had gehad, die hij het Hellemonster had genoemd. Het leek ons aardig om ons initiatief met die naam van Rinus te dopen. Zijn weduwe was het daar erg mee eens, het was helemaal in de stijl van Rinus om dat te doen.”

## De verbindingswagen

“Toen we een tijdje bezig waren kregen we een mailtje van een abonnee die het verhaal over de auto van Rinus had gelezen. Hij schreef: ‘Ik heb een verbindingswagen die jullie mogen hebben.’ Daar waren wij natuurlijk erg blij mee. Maar die wagen kostte uiteraard wel het nodige om te onderhouden”, vertelt Thea. Daarnaast



Diverse seinsleutels van de stichting.

John Plek



Thea (PA3HBP) en Gerard Meijs (PA3AAE).

lingen in Nederland een nieuw blad opgezet, geheel in de geest van Rinus. De Stichting HelleMonster heeft als doel alles betreffende het oude ambacht van de morsetelegrafie vast te leggen, dat onder de abonnees van het tijdschrift van de stichting te verspreiden en zo voor het nageslacht te bewaren. De stichting hoopt verder jonge zendamateurs te interesseren voor morse. Een van de manieren waarop de stichting probeert aandacht te krijgen,





Paul de Keizer (PA3AQL), penningmeester en beheerder van de radiowagen van HelleMonster 2.

rees de vraag op wiens naam de auto moest komen te staan. "Om die reden hebben we een stichting opgericht waar de auto in is ondergebracht. Dat levert tevens een paar administratieve en belastingtechnische voordelen op. De kosten voor de wagen worden naar vermogen gedragen door de leden van het bestuur, maar ook door mensen die willen bijdragen. De auto rijdt op benzine, één op drie en dat is dan nog maar een deel van de kosten."

## Rode draad

Het blad dat ze uitgeven ziet er ook uit zoals Rinus dat had kunnen doen. "We zijn er heel tevreden over, en we hebben doorgegeven aan de Koninklijke Bibliotheek dat we bezig waren om op deze manier de herinneringen aan morse levend te houden." De Koninklijke Bibliotheek wilde het blad graag hebben, vooral vanwege de verhalen uit het verleden die erin staan. Die rode draad zit er dus inderdaad altijd in. "Of het nu een verhaal is door een oude marconist of het verhaal van een kennis van ons, die met zijn 80 meter-zender op de keukentafel zat te experimenteren met alleen maar een snoertje als antenne. Wij konden dat hier in Zuid-Holland ontvangen, en hij viel zowat van zijn stoel toen hij prompt antwoord kreeg. Dat is natuurlijk ook het bijzondere van morse: er is niets voor nodig. Met heel weinig middelen, zoals je ziet in dit voorbeeld, met alleen maar een meet-snoertje en heel weinig vermogen, kun je toch verbindingen maken."

QRP-werken (laag vermogen) is overigens geen doelstelling van de stichting. Een verbinding mag best een comfortabele verbinding zijn. "Als het kan, gebruik je weinig vermogen, maar op dit moment is er bijvoorbeeld veel storing op 80 meter, dus dan moet je wel wat meer vermogen maken. Die frequenties worden kennelijk

Seinsleutels, nog altijd gewoon in de dump te koop.

allemaal aan vissers verhuurd voor de telefonie. Dat gebeurt dus regelmatig midden in het CW-bandje, waardoor er daar op dit moment heel veel lawaai is."

Behalve de al genoemde verhalen worden af en toe zaken als zelfbouw-seinsleutels besproken, en niet te vergeten een rubriek 'Sleutelklikken' met opmerkelijke dingen, grappes of zaken die eigenlijk niet kunnen, zoals een antenne die volgens de regels niet kan werken, maar die het toch blijkt te doen. "Gewoon lekker leesbaar", verklaart Thea Meijs. "Het belangrijkste is eigenlijk dat we morse een beetje ontdoen van het stoffige imago waar het de laatste jaren toch een beetje aan leed. Mensen die morse seinen, zijn opmerkelijk genoeg juist vaak mensen met een behoorlijk gevoel voor humor en zelfspot."

## C-amateurs

Maar hoe staat HelleMonster tegenover het afschaffen van de morseverplichting? "Dat vinden we prima. Uitstekend zelfs! We denken zelfs dat het zal bevorderen dat meer mensen gaan proberen een eerste ervaring met morse op te doen. We hoorden pas dat een PE1 aan het roepen was, die schrok zo verschrikkelijk dat er iemand reageerde, dat hij halverwege afhaakte. Later kwam hij terug en hebben we de verbinding afgemaakt."

Thea Meijs verwacht dat veel meer mensen het gaan proberen, "omdat het zo leuk is!". Telefonie is op de kortegolf eigenlijk helemaal niet leuk, zegt ze. Dat komt omdat stations uit het buitenland vaak een enorm accent hebben, waardoor ze heel moeilijk te verstaan zijn. "En het klinkt op SSB toch al niet zo vreselijk goed. Bij morse heb je daar totaal geen problemen mee. Ook niet bij de wat langere gesprekken. 3551 kHz is een beetje zo gegroeid als ragchew-frequentie van ons, en we maken daar inderdaad meestal een gezellig kletspraatje. Het zijn nooit standaard-QSO's."

Steeds vaker vragen mensen HelleMonster waar ze morseles kunnen krijgen. Thea Meijs zou graag willen dat dat via de HF-banden zou gebeuren. "Dat kan natuurlijk heel goed, nou het niet meer verplicht is. In clubverband, dat zou heel mooi zijn, zodat sommige mensen die in een buitengebied zitten er ook wat aan hebben. Maar misschien is het meer iets voor de grote verenigingen om dat op te pikken."

"Als je op HF wilt werken en je wilt de microfoon gebruiken, dan moet je dat natuurlijk ook zelf weten. Maar als een verbinding niet gaat, dan zul je het toch met de seinsleutel moeten doen. Je moet je daarbij niet laten afschrikken door die high-speed jongens die er soms ook zijn. Die willen beginners nog wel eens wegjagen. Wij dringen er steeds op aan dat mensen geduld moeten hebben als iemand een bepaalde snelheid niet kan bijbenen."

## Leren lezen

"Het aardige van morse is dat je eigenlijk opnieuw leert lezen en schrijven. Het is geen nieuwe taal of zo die je leert, maar als je bedenkt dat je als mens geschreven tekst gewoon kunt ontcijferen, waarbij de letters uit allerlei ingewikkelde boogjes bestaan, dan moet dat ook lukken als die letters alleen maar uit combinaties van punten en strepen bestaan. En als je er wat beter in wordt, dan ga je niet alleen de afzonderlijke letters herkennen, maar eerst de klank van de lettergrepen, en later die van de woorden. Het eerste woord dat ik zelf op die manier herkende was 'misschien' (-·- ··· ··· ··· ··· ··· ···). Dat had zo'n specifieke klank voor mij, dat ik dat er altijd meteen uit haalde. Maar hetzelfde heb je tegenwoordig ook met van die mobiele telefoons, die de letters SMS seinen, dat pik je er tussen allerlei andere geluiden ook zo uit. Doordat je het vaak doet, wordt je ook steeds beter in opnemen, en tegenwoordig sta ik wel eens in de keuken als ik met het eten bezig ben als Gerard met nog wat anderen verbinding maakt, een heel stuk verderop in het huis. Ondertussen kan ik die gesprekken gewoon uit mijn hoofd volgen, zonder nog iets op te schrijven. Zoiets lukt je met een telefoniegesprek toch absoluut niet!" Meer informatie over het blad en over de stichting is te vinden op [www.hellemonster.nl](http://www.hellemonster.nl).



## Links:

[www.hellemonster.nl](http://www.hellemonster.nl)  
[www.morsecode.dutch.nl](http://www.morsecode.dutch.nl)  
[www.morsemag.com](http://www.morsemag.com)



Werkgroep Kunstmanen bestaat 30 jaar

# Haarscherpe satellietfoto's vrij te ontvangen

DOORLOPEND TREKKEN TIENTALLEN WEERSATELLIETEN HUN RONDJES OM DE AARDE OF 'HANGEN' SCHIJNBAAR STIL BOVEN DE EVENAAR, EEN VRIJWEL ONAFGEBROKEN STROOM INFORMATIE OVER DE AARDSE ATMOSFEER ZENDEN ZE NAAR DE AARDE. OOK VOOR AMATEURS INTERESSANTE MATERIE WANT VEEL DAARVAN IS VRIJ TE ONTVANGEN. DANKZIJ DE NIEUWE GENERATIE DIGITALE SATELLIETEN OOK IN EEN HOGE BEELDRESOLUTIE. ZELFS VIA DE 'GEWONE' ASTRA-SATELLIET.

Ruud van der Schaft

Kunstmanen, een begrip uit de beginjaren van de ruimtevaart, noemen we nu satellieten. Arthur C. Clark beschreef overigens al decennia daarvoor hoe kunstmanen in een baan om de aarde gebracht zouden moeten worden. Hij bedacht ondermeer dat ze al rondcirkelend vanaf de aarde omhoog gestuurde radiosignalen zouden kunnen reflecteren en op een ander punt op de aarde weer ontvangen kunnen wor-

den. Dat is ook zo een tijdje gegaan. Aan weersatellieten dacht men in die tijd nog niet. De allereerste weersatellieten in de jaren zestig zonden de gemaakte foto's als een soort fax naar de aarde. Regel voor regel ontstond op die manier een vrij grove afbeelding waar de relatief dikke beeldlijnen veel van de oorspronkelijke details wegna-

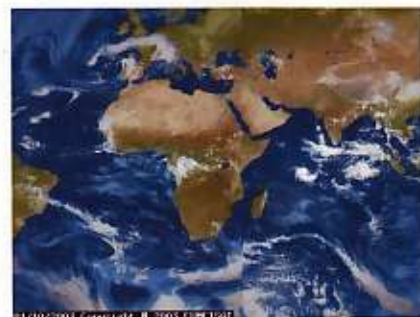


De 'fietsenmaker' ontwikkelt en bouwt antennes.

men. Dat verbeterde gelukkig in de loop van de jaren, zoals de weerbeelden van de dagelijkse journaaluitzendingen bewijzen. De fase van analoge datatransmissie is gelukkig voorbij. Al langere tijd waren de camera's in de weersatellieten van het digitale type, maar nog niet zo lang is ook de datatransmissie richting aarde geheel digitaal. Een belangrijk verschil met vroeger is ook dat de ruwe opnamen van de satelliet na ontvangst eerst in het grondstation worden bewerkt. Daarna gaan ze weer de ruimte in en worden vervolgens via de satelliet in twee verschillende bestandsformaten als kant-en-klare foto's uitgezonden. Een gedeelte van de beelden

## Werkgroep Kunstmanen

De Werkgroep Kunstmanen vierde op zaterdag 14 september het dertigjarig bestaan van de vereniging. De werkgroep houdt zich bezig met het ontvangen van weerbeelden via satellieten, weerstations en sinds kort met de ontvangst van hoge-resolutie weerfoto's. Jaarlijks komt de werkgroep vijf keer bij elkaar in Utrecht waar verschillende thema's aan bod komen. Leden houden dan presentaties en demonstreren bijvoorbeeld hun (zelfbouw)apparatuur. De leden vertegenwoordigen een gemengd gezelschap, bestaande uit 'fietsenmakers' (diegenen die antennes ontwikkelen en bouwen), 'gewone' geïnteresseerden en specialisten op het gebied van software en ontvangstgebied op de hogere frequentiebanden. Tijdens de recente, feestelijke bijeenkomst in Utrecht was ook softwaremaker David Taylor uit Edinburgh aanwezig. Hij demonstreerde software die hij speciaal voor de ontvangst van digitale satellietbeelden in hoge resolutie ontwikkelde. De leden ontvangen vijf keer per jaar het blad 'De Kunstmaan' met informatie over (technische) ontwikkelingen bij satellieten, nieuws van en over de vereniging en ervaringen van andere ontvangers van weersatellieten. Sommige clubleden nemen zelfs op vakantie naar verre landen een antenne en ontvanger mee om daarmee bijvoorbeeld weersatellieten te ontvangen die niet onze regio bereiken. Meer informatie over lidmaatschap, activiteiten en andere zaken is te vinden op [www.kunstmanen.nl](http://www.kunstmanen.nl).



Duidelijk te zien: een orkaan bij West-Afrika.





Software-maker David Taylor uit Edinburgh en de software die hij speciaal voor de ontvangst van digitale satellietbeelden in hoge resolutie ontwikkelde.

is versleuteld en bestemd voor meteorologische instituten en commerciële bedrijven die weerinformatie voor hun bedrijfsvoering nodig hebben en daarvoor betalen. Een ander, wat minder uitvoerig en gedetailleerd deel van de informatie is min of meer geheel vrijelijk te gebruiken. Dat gebeurt bijvoorbeeld via een digitaal datakanaal op één van de Astra-satellieten. Met de gebruikelijke 60 cm-schotel zijn onder ideale weersomstandigheden haarscherpe beelden te krijgen. Beter is een 80 à 90 cm schotel die ook bij slechtere ontvangstcondities (storm en regen) een ongestoorde ontvangst garanderen. Voor schotelbezitters die al via de Astra digitaal tv-kijken en via dezelfde schotel ook weerbeelden willen ontvangen, heeft het zin om een tweede of een dubbele LNB te installeren. De ene LNB wordt dan zoals voorheen aangesloten op de satontvanger; de andere met de pc die van een speciale kaart voorzien is.

## Weerbeelden via DVB-ontvanger

Weerbeelden ontvangen gaat bijvoorbeeld via de Eumetcast-uitzendservice, die 'High Rate Information Transmission'-beelden doorgeeft. Daarvoor kan een 'gewone' DVB-S ontvanger worden gebruikt. DVB staat voor Digital Video Broadcast en de toevoeging 'S' voor satellite. Dat is de in-

*Schotelmechanisme.*



ternationale standaard voor digitale tv-uitzendingen via de satelliet. Sinds 12 november vorig jaar zendt Eumetcast op de veel gebruikte Ku-band (11 - 12 GHz) Rapid Scanning Data uit afkomstig van de Meteosat 6. De weerbeelden worden zowel in lage als hoge resolutie uitgezonden (kijk voor de benodigde instellingen van de hardware en software op deze site: [www.eumetsat.de/en/dps/atovs.html#access](http://www.eumetsat.de/en/dps/atovs.html#access)). Op verscheidene websites is heel veel informatie te vinden over omlooptijden van satellieten, de specificaties, aan welke eisen de ontvangstinstallatie moet voldoen en bij welke organisaties licenties verleend worden om toegang te krijgen tot besloten weerdata, zoals bij KNMI in de Bilt.

## Technisch verloop

Bij de eerste generatie Meteosats bestaan er twee uitzendformaten: het analoge Wefax (Weather Facsimile) en het digitale HRI (High Resolution Image). Bij MSG heten de bestandsformaten LRIT en HRIT, dat staat respectievelijk voor Low Rate Information Transmission en High Rate Information Transmission. Het analoge pad bestaat bij de nieuwste generatie niet meer. De draaggolf is bijzonder: fasemodulatie met vier waarden (45, 135, 225 en 315 graden) en in vaktermen Quadruple Phase Shift Keying (QPSK) geheten. De beelden worden met snelheden die variëren tussen 128 kilobit per seconde tot 294 kbps in afzonderlijke kanalen uitgezonden. Naast de beelden in het zichtbare spectrum zijn dat er nog twee van waterdamp en vijf uit het infraroodspectrum. De opnamen worden als opgesplitste JPEG-beeldbestanden in het formaat 3712 x 64 pixels gecomprimeerd en verstuurd. Om een totaal beeld te krijgen moeten de files weer aan elkaar worden geplakt om een hoge-resolutie foto van 3712 x 3712 pixels te krijgen. Met programma's als Photoshop of Paintshop Pro is dat met enige oefening goed te doen. De benodigde software om de ontvanger en decoder goed te kunnen laten werken, kan bij Eumetsat (de eigenaar van de MGS2) op cd-rom worden verkregen.

Satellietbeeld van Eumetsat.

## De harde waren

Voor de ontvangst van digitale weerbeelden in hoge resolutie is een moderne en krachtige pc noodzakelijk. Er moeten gelijktijdig nogal wat informatiestromen worden verwerkt om online beelden te ontvangen en op te slaan. De kloksnelheid van de processor moet minimaal 1,7 GHz bedragen, een grote hardschijf van minimaal één GB en een RAM-geheugen van ruim 600 MB zijn prettig om mee te werken. Om de foto's te kunnen bewerken zijn Adobe Photoshop of Paintshop Pro de meest aangewezen programma's.

## Privé-spionage

De resolutie van de foto's van weersatellieten is tegenwoordig erg hoog. Daar komt nog bij dat de opnamen in verschillende delen van het zichtbare en onzichtbare spectrum worden gemaakt. Dat gebeurt met behulp van optische en elektronische filtering. Zo sturen de satellieten opnamen naar de aarde die gemaakt zijn in verschillende karakteristieke golflengten voor onder andere zichtbaar licht, verschillende golflengten infrarood en waterdamp. Door bij het bewerken van de foto's twee of meer opnamen te combineren in een fotobewerkingsprogramma en sterk uit te vergroten, kunnen ook sporen op aarde worden aangetoond die door de mens zijn achtergelaten. Zo zijn bosbranden en later de gevolgen ervan heel goed te zien. Maar ook bombardementen, de groei en bloei van gewassen in monoculturen. En pijpleidingen, of troepenverplaatsingen in oorlogsgebieden, ze zijn met wat moeite en geduld zichtbaar te maken.

In een van de komende nummers een verslag van een bezoek aan een enthousiaste zelfbouwer die de nodige details over zijn hobby zal prijsgeven. ■

## Links:

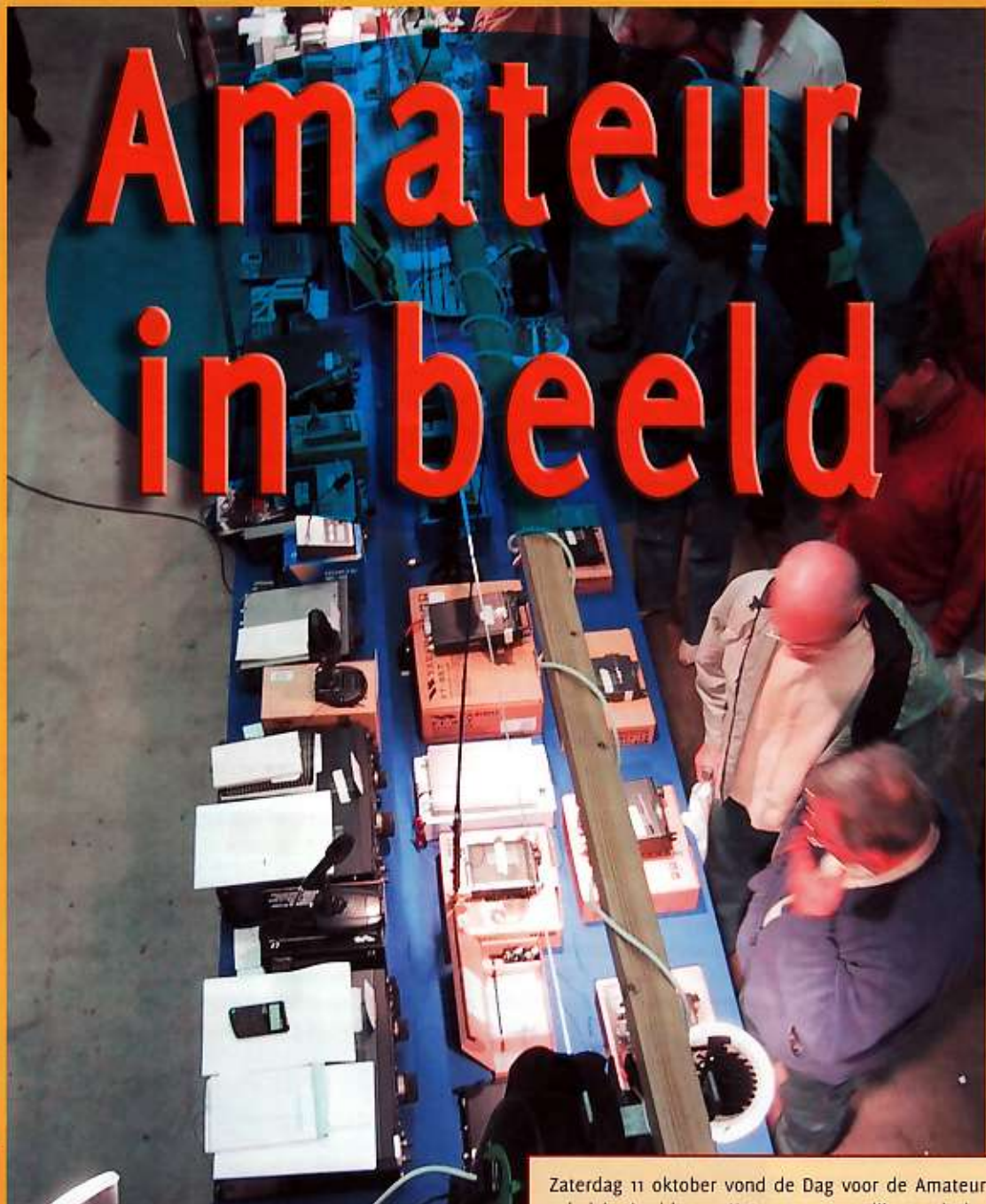
[www.kunstmanen.nl](http://www.kunstmanen.nl)  
[www.satsignal.net](http://www.satsignal.net)  
[www.knmi.nl](http://www.knmi.nl)  
[www.eumetsat.de](http://www.eumetsat.de)



## Dag van de Amateur

# Amateur in beeld

John Piek



Zaterdag 11 oktober vond de Dag voor de Amateur plaats in de Americahal in Apeldoorn. Het was er gezellig en druk. RAM liep tussen de stands en sprak verschillende amateurs. Overal gonsde het nog na van het afschaffen van de morseverplichting. Zo was de belangstelling voor HF-apparatuur groot, maar gek genoeg ook voor morse. Opvallend was dat praktisch iedereen positief was over de afschaffing, zoals eerder ook al bleek uit een rondvraag. Dat geldt zowel voor A-amateurs als voor C-mensen, maar ook voor anderen die nu haast maken om hun C-examen te gaan halen. Een C-amateur op de Dag van de Amateur verwoordde het als volgt: "Eerst realiseerde ik het me niet zo, maar ik ben nu begonnen, en het heeft voor mij een flinke impuls aan de hobby gegeven. Eigenlijk geeft het een heel nieuwe dimensie. Had ik het op VHF en UHF wel een beetje gezien, om niet te zeggen dat ik er was uitgekeken, op de HF-banden kan ik weer jaren vooruit met de hobby!"





Een interessant overzicht van legerapparatuur door de jaren heen...



...van 19-set, helemaal links, tot aan de meest moderne apparatuur...



...inclusief een in de antennevoet ingebouwde tuner.



...die ook van binnen te bezichten was...



Bij deze stand was documentatie te vinden van allerlei apparatuur.



Complete zender voor digitale televisie op 23 cm. Als ontvanger kan een verder ongemodificeerde digitale satellietachterzet worden gebruikt. Belangstellenden voor een bouwpakket kunnen zich nog via de ATV-commissie van de VERON inschrijven. Met deze op de beurs aanwezige zender heeft afgelopen zomer een uitzending boven Duitsland plaatsgevonden vanuit een zeppelin. Foto's hiervan zijn te vinden in het Duitse blad TV-amateur.









IBC 2003

# Live vanuit een koffer



EIND SEPTEMBER STREEK IN AMSTERDAM WEER DE JAARLIJKSE INTERNATIONAL BROADCAST CONVENTION (IBC) NEER. EN DAT LEVERT VOOR HET RAI-GEBOUW ALTIJD WEER EEN GEWELDIGE UITSTALLING OP VAN TIENTALLEN SATELLIET-SCHOTELS OP AUTO'S EN IN KOFFERS. HOEWEL DE VAKBEURS SPECIAAL VOOR OMROEPEN EN TELECOMBEDRIJVEN IS BEDOELD, WAS ER VOOR 'DRAADLOZE' GEÏNTERESSEERDEN HET NODIGE TE ZIEN EN TE HOREN.

Wat de IFA is voor consumentenelektronica is de IBC voor de professionele gebruiker: een evenement dat je niet mag missen. De International Broadcast Convention is de internationale organisatie die jaarlijks alle fabrikanten van professionele studio-apparatuur en bedrijven die netwerken en satellietverbindingen realiseren, naar Amsterdam haalt. Met name de laatste groep, die zich bezighoudt met het ontvangen en versturen van beeld en geluid via de stalliet voor omroepen en 'journalisten in het veld', is erg interessant. Bij calamiteiten en belangrijke gebeurtenissen worden steeds vaker zogenaamde SNG-wagens ingezet. Dit soort Satellite News Gathering-auto's zijn doorgaans forse bestelbusjes, voorzien van een kleine montageruimte en met de nodige schakelelektronica om de meest uiteenlopende soorten verbindingen tussen de opname/montage-apparatuur en zender en schotelantenne tot stand te brengen. En bij live-uitzendingen vanaf locatie zijn ook een of meer retourverbindingen nodig. De SNG-wagens hoeven niet altijd per se voor een rechtstreekse uitzending af te reizen. Vaak wordt er een reportage op locatie gemaakt, die 's middags of 's avonds nog 'de zender op' moet. Ter plekke monteert het team dan op portable montageapparatuur in de SNG-wagen het programma dat dan vervolgens naar de studio wordt gestuurd om op een later tijdstip te worden uitgezonden. Het repor-



Enkele van de buitenstands.

tageteam hoeft dan in elk geval niet eerst naar de studio terug - met alle kans om in een file verdeeld te raken - en dan nog te monteren.

## Betaalbaar

De technologie wordt steeds geavanceerder terwijl de prijzen door betere productietechnieken en een grotere afname blijven dalen. Er is al enige tijd een overschot aan transpondercapaciteit bij diverse satelliet-operators. Verbindingen zijn daardoor relatief goedkoop geworden en in elk geval sneller te realiseren dan de 'ouderwetse' straalverbinding die via (soms een keten van) vaste of mobiele landmasten tot stand moet komen. Heel veel bedrijven hebben zich de laatste jaren dan ook toegelegd op satellietverbindingen. Tot voor kort waren ze alleen betaalbaar voor de grotere televisienetwerken of landelijke omroepen. Maar nu de apparatuur steeds betaalbaarder, compacter en lichter wordt, maken ook particulieren of kleine omroeporganisaties - zoals regionale omroepen - hier af en toe gebruik van. In afgelegen oorlogsgebieden zijn ze nu zelfs onmisbaar. Maar ook minder heftige gebeurtenissen in afgelegen oorden vragen soms om satellietapparatuur. Zo maakten het afgelopen jaar enkele Himalaya-expedities gebruik van zenders en opvouwbare schotels die in de rugzak passen. Op die manier kon regelmatig een live verslag van de





belevissen rechtstreeks over de hele wereld worden uitgezonden.

## Parapluhotel

Bij de Amsterdamse RAI zagen we een Russische fabrikant die een paraplu-vormige schotelantenne had ontworpen, die opgevouwen als een soort ingepakte tent op



De 'Swe-dish', een volledig opvouwbare satellietantenne voor 'in het veld'.



tot een heuse schotelantenne in elkaar geschoven kunnen worden. Zoals al we eerder opmerkten, is de laatste jaren al-

de schouder kon worden meegedragen. Met behulp van een elektrische schroevendraaier ontvouwde de lichtmetalen parapluhotel zich langzaam. Het opvouwen ging op dezelfde manier. Alle apparatuur, bestaande uit camera, geluid, licht, zender en parapluhotel, past in twee forse zakken. Een andere fabrikant was uitgegaan van een harde, kunststof koffer die in of op de auto kan worden vervoerd.

De 1.20 m-schotel bestaat uit vier losse delen die in de koffer opgestapeld liggen en

les op dit gebied compacter geworden en volledig gedigitaliseerd. Datzelfde geldt ook voor de opnameapparatuur. De professionele draagbare videocamera's zijn technisch van een uitstekende kwaliteit en tegelijk heel klein en handzaam. Ideaal voor situaties waarin snel gehandeld moet worden. In combinatie met een kleine professionele camera die met de satellietzender via een kabel of draadloos verbonden is, kan vanaf vrijwel elke locatie in de wereld een rechtstreekse tv-uitzending worden gemaakt.



De draadloze MPEG-videocamera van Sony.

## Draadloze videocamera

Hij is nog niet betaalbaar voor de doosnee consument, maar toch, de eerste draadloze videocamera is een feit. Sony ontwikkelde een professionele camera die dankzij een ingebouwde zender rechtstreeks de opgenomen beelden naar de regieruimte of regie- of SNG-wagen kan sturen. Het gaat hier om een MPEG-stream waarin beeld en geluid zijn samengevoegd. Voor deze toepassing werd een speciale manier bedacht om alle data zonder richtantennes ongestoord te verzenden en weer op te vangen. De camera's zijn tenslotte mobiel. Tot nu toe moest er altijd iemand met een op een stok gemonteerde richtantenne naast de cameraman lopen. Aan de ontvangstkant moest de antenne voortdurend en nauwkeurig op de 'stok' gericht worden. Nu wordt het digitale datasignaal via een serie digitale draaggolven uitgestraald, vergelijkbaar met de techniek van digitale televisie via landzenders (DVB-T). En is de antenne op een stok verleden tijd.

## Breedband nieuws

Aan de tentoonstelling is ook een groot congres gekoppeld. Tijdens zo'n congres komen bedrijven vaak met groot nieuws. Zo hoorden we dit keer onder andere dat in Nederland en Vlaanderen het aantal breedband internetters gestaag toeneemt. Bij de kabel in Nederland zijn dat er al bijna één miljoen, via ADSL zijn het er rond de 670.000 en er komen per week – mede dankzij de intense prijzenoorlog – veertigduizend nieuwe klanten aan. Naar verwachting zal in het jaar 2005 in Nederland de helft van alle internetters breedbanders zijn. Toegang tot breedband betekent meteen een ander gebruik van internet. Het ligt voor de hand, als je 'always online' bent, dat je er ook meer mee doet. Daarbij zijn het vooral de 'streaming'-toepassingen die gretig aftrek vinden, zowel op het gebied van audio als video.

Internetprovider XS4All had tijdens twee praktijkproeven met DSL-TV zo veel succes, dat men nu een derde proef gaat houden om te onderzoeken hoe kijkers reageren op verschillende betaalmodellen voor deze vorm van televisie. Fabrikanten als Philips, Sony en Samsung zijn druk bezig met het ontwikkelen en op de markt brengen van apparatuur, waarmee thuis hele netwerken kunnen worden aangelegd om al deze streamingsignalen overal en altijd te kunnen beluisteren en bekijken. En vanuit de computerhoek zijn bijvoorbeeld Apple en Microsoft bijzonder actief met systemen om snel audio en video te kunnen opvragen, opslaan, bewerken en beluisteren of bekijken. Anno 2003 is het allemaal mogelijk, maar techniek en software staan nog in de kinderschoenen. Gebruikers van deze techniek noemt men tegenwoordig 'streamies'. Onderzoek heeft uitgewezen dat consumenten liever 'gratis' films en muziek willen hebben (met reclame) dan dat ze ervoor moeten betalen. Maar liefst 59 procent van alle onderzochte videogebruikers geeft hieraan de voorkeur en 61 procent van de audiogebruikers. Twintig procent geeft de voorkeur aan een model met een lage abonnementsprijs, maar met een beperkt aantal commercials. Slechts twaalf procent wil een behoorlijk bedrag betalen voor content zonder commercials. Streamies blijken ook anderhalf keer zo veel dvd's te bezitten dan de gemiddelde consument. Kennelijk willen de on line kijkers wel betalen voor content, maar liever in de vorm van een dvd dan voor streams. Misschien is men te snel gewend aan alles wat tot dusver gratis was, al dan niet legaal. In Nederland hoopt XS4All met haar DSL-TV-proef binnenkort meer te weten. Philips toonde als eerste een tv-ontvanger die geschikt is om het ADSL-sig-naal rechtstreeks op de televisie weer te geven. En dat is een absolute voorwaarde voor een grote doorbraak van deze vorm van televisie: het moet op een 'echte' televisie worden bekeken.





### Australië

HCJB World Radio is begonnen met christelijke programma's in het Urdu, de moedertaal van meer dan 80 miljoen mensen in Zuid-Azië. Vanaf het zenderpark Kununurra komen de ochtenduitzendingen zes dagen per week in de lucht. In april 2004 hoopt HCJB programma's in het Hindi aan zijn zendschema toe te kunnen voegen.



### Belarus

In Wit-Rusland is nog steeds een aantal regionale kortegolfzenders actief. Het gaat om Radio Hrodna op 6040 en 7110 kHz, Radio Stalica op 6080 kHz en Radio Mahileu op 7145 kHz. Vooral tijdens de wintermaanden zijn er kansen op een succesvolle ontvangst van de oude 5 kilowatt-zendertjes.

### China

Het tweede binnenlandse radionet van China National Radio (CNR) is voor het eerst neergestreken in de 75-meterband. Op 3985 kHz is de zender CNR-2 uit Qinghai van 12.00 tot 16.00 en van 21.00 tot 00.00 uur UTC in de lucht. De winterperiode biedt ook ontvangstmogelijkheden in ons land.

### Groot-Brittannië (1)

Elke zondag om 12.30 uur UTC presenteert het amateurstation GB2RS van de Radio Society of Great Britain een experimentele nieuwsuitzending op 5405 kHz. Ontvangstrapporten met betrekking tot deze enkelzijbanduitzending kunnen worden gestuurd aan het e-mail adres gb2rs@ntl-world.com.

### Ghana

De Ghana Broadcasting Corporation (GBC) heeft problemen met een van haar

50 kilowatt-zenders. Er is een buis doorgebrand in deze uit 1984 stammende NEC-installatie. Als gevolg daarvan was het tweede GBC-net op 3316 kHz bij het ter perse gaan van deze RAM uit de lucht.



# Radiogek

*Ik wil u een kleine test voorschotelen. Uit de resultaten van die test kunt u opmaken of u tot het ras radiogekken gerekend moet worden. Na de test zal ik u meedelen of er nog iets aan te doen is en of er eventueel professionele hulp ingeschakeld moet worden. De vragen zijn gericht op uw functioneren in de dagelijkse praktijk van het leven. U moet ze eerlijk beantwoorden en niet sjoemelen door op de uitkomst gerichte antwoorden te geven (zoals u in de assessments bij uw sollicitatie heeft gedaan).*

1. Is u 's morgens opstaat: (A) zet u de radio aan, (B) kijkt u op de klokradio, (C) poetst u uw tanden.
2. Tijdens het ontbijt: (A) staat uw ontvanger aan, (B) kijkt u naar teletekst, (C) leest u de krant.
3. Als u buiten komt: (A) kijkt u naar uw dak, (B) kijkt u naar het weer, (C) kijkt u naar de tuin.
4. In uw auto: (A) zet u de zendontvanger aan, (B) zet u de autoradio aan, (C) start u direct de motor.
5. Op uw werk: (A) pakt u de eerste te repareren ontvanger, (B) zet u de radio aan, (C) valt u een dossier aan.
6. In de pauze: (A) loopt u even langs de Baco, (B) koopt u een RAM, (C) doet u boodschappen.
7. Als u thuis komt: (A) rent u direct naar boven, (B) leest u de RAM, (C) kust u uw vrouw/man.
8. Als u op de camping komt: (A) bekijkt u eerst de plaatsingmogelijkheden voor antennes, (B) zet u de tent op, (C) duikt u direct de kantine in.
9. Op visite: (A) duikt u direct de shack in, (B) vraagt u waar de koelkast staat, (C) valt u de vrouw des huizes lastig.
10. Als u droomt: (A) bent u beton aan het storten voor een verzwaarde antennevoet, (B) ziet u overal radio's, (C) .....
11. Tenslotte als uitsmijter: Als u een glaasje te veel op hebt ziet u: (A) gele lcoms, (B) roze olifantjes, (C) dubbel.

*Nu is het tijd vast te stellen hoe alarmerend uw toestand is. Kijkt u eens naar uw antwoorden; alle A-antwoorden leveren 2 punten per stuk op, de B-antwoorden 1 en de C-antwoorden 0. Telt u nu de punten op. Als u nul punten heeft kan het abonnement op de RAM opgezegd worden. Tussen de 1 en 10 punten valt het allemaal wel mee, u kunt aardig met de samenleving meekomen en valt niet op. Tussen de 11 en 15 punten is er nog hulp mogelijk. Het wordt tijd om een hobbybeurs te bezoeken en bijvoorbeeld met theezakjes in de weer te gaan. Tussen de 16 en 21 punten moet zwaarder geschut ingezet worden. Laat u zich door uw huisarts doorverwijzen naar een radiodokter; deze kan door middel van radiotherapie proberen het virus te isoleren en te verwijderen. Heeft u echt de volle 22 punten gescoord? U wist het eigenlijk al: u bent reddeloos verloren, u laat overal een spoor van vonken achter en zegt "over" als u met uw huisgenoten spreekt. Geef maar gewoon toe aan deze drang anders komt u met een vreselijke frustratie te zitten. Ga een hoed dragen in de vorm van een mini-discone. Laat een loopantenne in uw jas naaien en koop een mini-tranceiver. Er zijn tegenwoordig leuke modelletjes verkrijgbaar die in uw oor passen. Zo denkt u niet alleen de hele dag aan radio, u bent er bijna zelf een. Welkom bij de club!*

T.T.



## Trends op Internationale Funkaustellung Berlijn

# Funky

BERLIJN STOND ONLANGS WEER HELEMAAL IN HET TEKEN VAN DE INTERNATIONALE FUNKAUSTELLUNG. TAL VAN NIEUWE ONTWIKKELINGEN OP HET GEBIED VAN 'PRET-ELEKTRONICA', DIGITALE RADIO EN TELEVISIE, MOBIELE TELEFONIE, DRAADLOZE NETWERKEN, AUDIO EN VIDEO WERDEN HIER ZICHTBAAR. IN DIT NUMMER NEMEN WE ONDER MEER DRAADLOZE COMMUNICATIE ONDER DE LOEP.

Hoewel de naam Internationale Funkaustellung de letterlijke betekenis van het evenement al lang niet meer nauwkeurig beschrijft, is er op de IFA nog altijd wel het een en ander rond 'Funk' - radio dus - te zien. Alleen lijken de ontvangers van nu in het geheel niet meer op de toestellen uit de begintijd van de beurs, de twintiger jaren van de vorige eeuw. Toen was er zeker geen enkele 'Funkhandy' te vinden, zoals nu. De portofoon wint dankzij de PMR-standaard (zie ook RAM 257) erg snel aan populariteit. In Berlijn zagen we onder meer van DNT een serie walkietalkies voor gebruik in de vrije tijd. Met hippe felle kleuren en aparte vormgeving. Volgens de fabrikant is het bereik in open veld met 500 mW minimaal 3 km. De portofoons beschikken naast acht kanalen over 38 individuele 'gespreksgroepen', een geïntegreerde babyfoon en tien programmeerbare oproeptonen/melodieën. Voeding geschiedt door middel van drie penlibatterijen, of één accu of de meegele-

LCD: scherper, briljanter van kleur en rustiger



De Key007, een spionter grootte van een aansteker.

verde lichtnetadapter. De winkelprijs bedraagt circa € 55,-. Meer informatie op [www.dnt.de](http://www.dnt.de).

Digital Audio Broadcast (DAB) verspreidt zich als een olievlek over Europa. Vergeleken met FM is DAB superieur in geluidskwaliteit en de kanaalrasters kunnen bovendien veel fijner zijn zonder dat in delen van regio's zenders elkaar storen of wegdrücken; zoals bij analoge zenders (de 'Radio 1-affaire'). Maar naast geluidskwaliteit spelen ook nog comfort en een uitgebreidere, aanvullende informatievoorziening (beeld, tekst) een belangrijke rol bij DAB. In Berlijn zagen we dat ook 'gewone' huis-, tuin- en keukenradio's voor DAB worden gemaakt. Intempo Digital brengt een hele serie praktisch vormgegeven ontvangers op de markt, zoals de PG01. Deze stereo portable ontvanger is voorzien van een klok, alarm, twee luidsprekers, voorkeertoetsen, (RDS)datadisplay en een FM-tuner. De prijs is met € 399,- aan de hoge kant, maar die zal de komende tijd ongetwijfeld dalen. Meer informatie op [www.intempodigital.com](http://www.intempodigital.com).

In plaats van een glimmende, dikke schakelketting kun je tegenwoordig ook een sleutel, gsm-telefoon, fotocamera of mp3-speler om je



nek hangen. De keyring is het hedendaagse, trendy toverwoord. Ontzettend populair bij de koopkrachtige jeugd. Maar ook bij oudere doelgroepen kennen de compacte apparaatjes veel aanhangers, bijvoorbeeld tijdens vakantie. Philips introduceerde een serie keyringproducten, waaron-

der drie mp3-spelers en twee heel compacte fotocamera's. De Key007 is een heel handzaam apparaatje ter grootte van een aansteker. Het 'spionnetje' weegt slechts 35 gram, is voorzien van een 1,3 megapixel ccd en 64 MB-flashgeheugen (genoeg voor 800 JPEG-foto's in VGA-kwaliteit). Het laden van de accu geschiedt via de USB-aansluiting en ook het overbrengen van de opnamen naar de pc gaat op die manier. De winkelprijs bedraagt zo'n € 129,-. Meer informatie op [www.philips.nl](http://www.philips.nl).

Geen minicamera, maar toch wel klein en heel bijzonder is de AVCam300 van Archos met drievoudige optische zoomlens. Deze 3,3 megapixel camera is geschikt voor 80.000 foto's in 320 x 240 pixels (QVGA) en 100 in 2048 x 1536 pixels. Bovendien is de camera voor MPEG4 video geschikt en kan zelfs 80 uur beeld opnemen in lage QVGA-resolutie. Het geluid wordt in mp3 opgenomen. Signaaloverdracht vindt via de nieuwere, snelle USB 2.0 poort plaats. Model 340 beschikt zelfs over een harde schijf en een FM-radio.

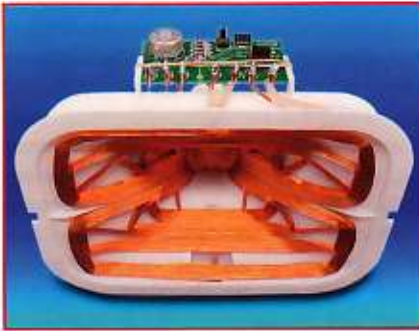
DNT toonde een eveneens een serie compacte mp3-spelers voor aan de 'halsketting'. De Fun200 beschikt over een 128 MB geheugenchip voor 110 minuten muziek en 18 uur spraak. Ook hier speelt de USB-aansluiting een sleutelrol bij de data-overdracht (opnemen/weergeven) en de voe-



ding voor de accu die ongeveer 10 uur power levert. De winkelprijs bedraagt circa € 135,-.

## Medianetwerken

Draadloze netwerken kennen we al enige tijd rond de pc. Op de IFA werd duidelijk dat ook in het domein van de 'pret-elektronica' de kabels op den duur grotendeels gaan verdwijnen. Fabrikanten van audio en video zoals Philips, Sony, Thomson, JVC en Panasonic demonstreerden zogenaamde network media systems. Dat zijn draadloze systemen die de audiovisuele apparatuur in de huiskamer en alle andere vertrekken in huis met elkaar en de pc verbinden. En dan is bijvoorbeeld nog maar één afstandbediening in de huiskamer nodig om alles te regelen. Vanzelfsprekend is voor de draadloze Bluetooth- en WiFi-technieken gekozen. Volgens de visie van de fabrikanten zullen op den duur dvd-spelers, tv-toestellen, afstandbedieningen, babyfoons, radio's, webcams, gameconsoles, mobiele telefoons, luidsprekers, foto-/videocamera's, scanners, printers, pc's en dergelijke voor-



zien zijn van Bluetooth en Wifi. Centraal staat in het netwerk een zogenaamd 'mediacenter' dat de communicatie met de toestellen in het lokale netwerk regelt. Op die manier zijn heel eenvoudig muziek- en beeldbestanden uit te wisselen van bijvoorbeeld een digitale foto- of videocamera naar de pc of tv, of van een cd-speler naar een mp3-speler. Helaas blijkt dat geen van de fabrikanten afspraken met andere fabrikanten heeft gemaakt over de besturingsprotocollen, zodat bijvoorbeeld Philips en Panasonic-apparatuur niet communiceert met bijvoorbeeld een dvd-speler van Sony of Thomson en vice versa. Consumenten worden (voorsnog) dus gedwongen voor één bepaald merk te kiezen.

In Berlijn waren ook al de eerste UMTS-telefoons te zien. Maar veel waren het er nog niet, omdat in geen enkel land de netwerken al voldoende operationeel zijn.

Wel werden vele tientallen nieuwe gsm/gprs-telefoons geïntroduceerd. Ongeveer de helft is voorzien van een camera. En soms is die optioneel en eenvoudig aan de telefoon te klikken, zoals bij de Philips 530. Het LCD-scherm en de CCD van de camera zijn in kleur. Fabrikanten geven tegenwoordig geen prijzen meer op, omdat een en ander afhankelijk is van het abonnement bij de betreffende provider.

## Platte schermen

De trend was overduidelijk: de platte televisie heeft de toekomst. Overal waren de LCD- en plasmaschermen op de stands te vinden. Zowel in het pc-domein als in de huiskamer. Plasmaschermen zijn er voor de grote beeldformaten vanaf circa 110 cm en de LCD-schermen voor alle afmetingen beneden de 80 cm. Naar onze smaak levert de LCD de beste beeldkwaliteit. Scherper, briljanter van kleur en rustiger. Plasma heeft als voordeel dat het beeldformaat vrij fors kan zijn, een (iets) hogere lichtopbrengst heeft maar het nadeel is dat niet het volledige kleurenspectrum weergegeven kan worden. Van dichtbij gezien ontstaat bij 'moeilijke kleuren' dan een soort beeldruis; op kijkaafstand wordt het beeld dan als minder rustig en minder sprankelend ervaren. Maar wie groot wil, komt automatisch (nog) bij plasma uit. LCD is goedkoper bij kleinere afmetingen.

Toch werkt Philips samen met LG aan verbetering van de gewone CRT-buis. Zo kan een grootbeeld tv-toestel dat normaal gesproken een kastdiepte heeft van 54 cm, toch 16 cm platter worden. Daarvoor werd een nieuwe smelt/perstechniek ontwikkeld voor het glas en een geheel nieuw afbuigjuk, 'double-muscle rectangular' genaamd met behoorlijk veel koperwerk. Opkomende, nieuwe beeldschermtechnologie hoeft dus niet meteen te betekenen dat de oude, bijna tachtig jaar bestaande CRT-buis zich zo maar terzijde laat schuiven. Ook hier staan de ontwikkelingen nog niet stil.



De nieuwe 530 mobiele telefoon van Philips.



Rhode & Schwarz type ED3081

# Surplus voor militaire luchtvaart

RHODE & SCHWARZ IS EEN NAAM DIE IEDERE VERZAMELAAR VAN SURPLUS-APPARATUUR KENT. DE IETS OUDERE APPARATUUR IS DOOR VERVANGING GEWOON OP DE SURPLUS-MARKT VERKRIJGBAAR. OOK APPARATUUR VOOR MILITAIRE LUCHTVAARTCOMMUNICATIE IS OP DEZE MANIER REGELMATIG TE KOOP. EN DAT IS LEUK, VOORAL OMDAT DEZE BAND MAAR IN WEINIG SCANNERS EN ANDERE AMATEURONTVANGERS TE BELUISTEREN IS.

De naam Rhode & Schwarz alleen al zegt de radio-dumpverzamelaars en -gebruikers genoeg als we het hebben over professionele communicatieapparatuur. Het is bekend dat deze apparatuur beroemd is geworden om de toegepaste mechanica en elektronica in radiosets. Door vervanging door weer modernere apparatuur komt de oude beschikbaar op de surplus-radio-markt en wordt het mogelijk voor de radio-dumpliefhebber om deze spullen betaalbaar binnen de radioshack te krijgen. Een nadeel daarbij is wel, dat deze apparatuur vaak nogal ruim van afmetingen is en een behoorlijk gewicht heeft. Maar als je de plaats er voor hebt en de mogelijkheid doet zich voor om zo'n apparaat op de kop te tikken, dan moet je die kans zeker benutten.

## UHF ontvanger type ED 3081

Zo'n 'zware jongen' is ook de UHF-ontvangst-installatie type ED 3081 van Rhode & Schwarz. De set bestaat uit de feitelijke UHF-ontvanger type ED 80/8, en de multikanalenoscillator type 10/8. Het geheel is samengebouwd in een metalen kast van het type 5032/8, compleet met een afsluitbaar rolluik. De kast is zo ontworpen dat er meerdere configuraties op elkaar kunnen worden gestapeld (maximaal 4 stuks)

zonder dat ze elkaar storen. De apparatuur is voor continu gebruik ontworpen en als de temperatuur in de kast te hoog oploopt (30 graden), dan zorgt een blower voor de nodige ventilatie. De gehele installatie kan naar keuze werken op 115, 125, 220 of 235 Volt wisselspanning, met een lichtnetfrequentie van 47 t/m 63 Hz. De ED 3081 stamt uit de zestiger jaren, en werd ontworpen voor de ontvangst van amplitudegemoduleerde signalen (AM) in het frequentiegebied van 225 tot 399,95 MHz. De kenners zullen nu direct opmer-

ken dat dit onder andere de militaire luchtvaartband is, en daarvoor werd deze ontvanger dan ook gebruikt. De installatie werd voor mobiele toepassingen gebruikt en als stationair grondstation. Naast een grote ingangsgevoeligheid heeft de ontvanger een regeling die zo is uitgevoerd, dat ook bij grote ingangsvariaties het laagfrequent gedeelte (LF) vrijwel niet beïnvloed wordt en constant blijft. De hoogfrequent-ruis tussen de uitzendingen door kan met een squelch-regeling in of uit worden geschakeld evenals het niveau van de squelch. Vanaf de frontplaat kan er voor een drietal afstemmogelijkheden worden gekozen: handafstemming, een vaste frequentie of frequentiekeuze door middel van de multikanalenkiezer. Verder is in de frontplaat een meetinstrument gemonteerd voor het meten van onder andere de sterkte van het ontvangen signaal, alsmede de laagfrequent-output, maar ook de functies van de buizen en van de overige testpunten. Voor de ont-

Rhode&Schwarz UHF ontvanger type ED3081.







De radarkoepel van Dutch Mil.

vangst van een vaste frequentie, bijvoorbeeld de noodfrequentie van 243 MHz, is de mogelijkheid aanwezig om vanaf de frontplaat een kristal in een door een thermostaat geregelde kristaloven te plaatsen. De kristalformule is  $225 \text{ t/m } 399,95 + 39,6 \text{ MHz}$ . (Mengfrequentie gedeeld door 12).

## Multi-kanalenkiezer

Door het gebruik van de ingebouwde multi-kanalenoscillator van het type ED 10/8, die bovenop de normale ontvanger in het rack staat, is een hoogwaardige meerkanalenontvanger beschikbaar. Hiermee kunnen alle 3500 kanalen die in het UHF-frequentiebereik van 225 tot 399,95 MHz vallen, met een kanaalafstand van 50 kHz, geselecteerd en beluisterd worden. De frequentiekeuze vindt plaats door middel van drie knoppen van de decadenschakelaar. Als de keuze is gemaakt, en de knop op de UHF-ontvanger staat op 'extern' dan loopt het automatische afstemmechanisme dat in de ontvanger aanwezig is vanzelf naar de opgegeven frequentie. Ook hier wordt de frequentie stabiel gehouden door een drietal thermostatisch gestuurde kristalovens. De bediening van de ontvanger kan lokaal of op afstand door middel van een 49-aderige kabelverbinding plaatsvinden. De multikanalen-oscillator is geheel getransistoriseerd, in tegenstelling tot de UHF-ontvanger die diverse typen buizen bezit (zie tabel 1).

## Antenne

De antenne-aansluiting bestaat uit een type N-connector, waarop de antenne kan worden aangesloten.

Een passende antenne is in dit geval natuurlijk een antenne die geschikt is voor de ontvangst van de frequentieband tussen 225 en 400 MHz. Rhode & Schwarz heeft voor deze toepassing een specifieke antenne gemaakt, namelijk de UHF-coaxiale dipool-antenne type HK 001. Dit type antenne is een verticaal gepolariseerde rondstraalantenne voor stationair en mobiel gebruik, zowel voor zend- als ontvangstmatig gebruik. De dipool bestaat uit een grondplaat met acht radialen die schuin naar beneden zijn gericht en die aan het uiteinde met elkaar verbonden zijn. De eigenlijke dipool bestaat uit twee buisvormige stralers die in het midden van elkaar geïsoleerd zijn. De voeding van de antenne loopt via een N-chassisdeel dat op de grondplaat gemonteerd is. De HK 001 is in feite een verkorte halve-golf-dipool, waarbij de binnenader van de kabel aan de bovenste helft van de dipool wordt aangesloten, de impedantie bedraagt 50 Ohm. De versterking ten opzichte van een isotrope straler is 2 dB.

## Resultaten

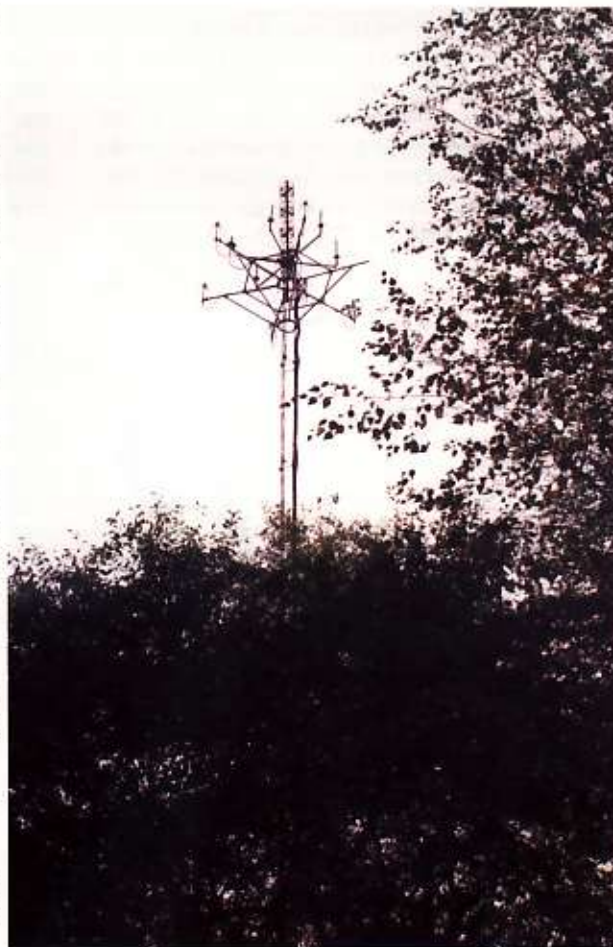
Als een dergelijke antenne niet beschikbaar is kan er altijd nog een exemplaar zelf gefabriceerd worden uit bijvoorbeeld een discone- of groundplane-antenne. Natuurlijk kan er ook een breedband discone-antenne gebruikt worden, echter meer antenne-winst en dus betere resultaten wordt verkregen door gebruik te maken van een zogeheten 'gepikte' antenne. Probeer de coax-kabel bijvoorbeeld type RG-214U zo kort mogelijk te houden in verband met de verliezen hierin.

Het luisteren naar de radio-communicatie van het militaire vliegverkeer bestaat uit vrij korte berichten en een jargon dat een luisteraar zich eigen zal moeten maken, maar dat geldt ook voor de burgerluchtvaart. De militaire luchtverkeersleiding 'Dutch Mil', officieel Military Air Traffic Control Center in Nieuw-Milligen, zorgde na aansluiten van de apparatuur voor een meer dan volledige S-meter uitslag op de ontvanger, maar dat was gezien de relatief kleine afstand van zend- naar ontvangstantenne in mijn geval wel te verwachten!

Tip: het is voor groepen geïnteresseerden, bijvoorbeeld de leden van uw lokale radioclub, mogelijk op afspraak een bezoek te brengen aan 'Dutch Mil' in Nieuw-Milligen. Na een interessante uitleg bezoekt u dan in het getemperde licht een communicatie-bunker waarbij het jargon "niet van de lucht is!"

Tabel 1: de diverse typen buizen van de UHF-ontvanger.

Type	Equivalent	Aantal
E 86 C	EC 806 S	4
E 88 CC	6922	2
E 180 F	6688	1
6J6 WA	6J6; 6101	3
5749	EF93; 6BA6W	4
5654	EF95; 6AK5W	4
EL81	6CJ6	1
85A2	0G3WA	2



Diverse antennes, zoals discone, ground plane et cetera voor de ontvangst van luchtvaartcommunicatie.



Elke maand brengt Michiel Schaay u op de hoogte van nieuwe kortegolf frequenties,

# De korte golf

interessante nieuwtjes en ontvangsttips. Uw reacties, ervaringen en vragen zijn welkom bij RAM, onder vermelding van de korte golf, Redactie RAM  
Postbus 1047 6501 BA Nijmegen.  
E-mail: [redactie.ram@bdu.nl](mailto:redactie.ram@bdu.nl)

## Myanmar



De verkoopcijfers van kortegolfradio's in Myanmar, het voormalige Birma, vertonen een stijgende tendens. Volgens de verboden oppositie stemmen steeds meer Birmezen af op buitenlandse radiozenders. Vooral nieuws- en actualiteitenprogramma's zijn geliefd. Stations als de BBC World Service, Radio Free Asia (RFA) en de Voice of America (VOA) richten zich met speciale uitzendingen tot de bevolking van dit dictatoriaal geregeerde Aziatische land. In tegenstelling tot Noord-Korea is luisteren naar de kortegolf in Myanmar niet illegaal. In sommige theehuisjes schijnen de eigenaars de buitenlandse programma's luid en duidelijk te laten klinken. Helaas is de aanschaf van bijvoorbeeld een Sony kortegolfontvanger voor de Birmeze Jan Modaal geen haalbare kaart. Maar draagbare toestellen van de Chinese merken Tecsun en Kchibo schijnen als warme broodjes over de toonbank te gaan. Volgens een journalist uit de hoofdstad Yangon (voorheen Rangoon), zijn Radio Free Asia en de BBC World Service favoriet bij de Birmezen. Samen met de Voice of America huurde de BBC World Service onlangs het adviesbureau Intermedia in, om luisteronderzoek te doen. Volgens Intermedia stemt 339 procent van de 42 miljoen Birmezen wel eens op de Britse wereldomroep af. De luisterdichtheid van de Amerikaanse kortegolfomroep ligt rond de 30 procent. Voor veel Birmezen heeft de staatsomroep vanwege een overdosis propaganda afgedaan. In ons land kan Radio Myanmar's winters regelmatig worden gehoord. De

frequentie wijkt meestal iets af van de nominale waarde van 5985 kHz. Vorig jaar om deze tijd waren er rond 15.20 uur UTC soms redelijk sterke signalen te horen op 5985.8 kHz. Op dat tijdstip zendt het station uit in het Engels. Daarnaast maakt Radio Myanmar programma's in negen verschillende Birmese talen. De dagelijkse uitzendingen op de hierboven genoemde 49-meterband frequentie duren tot 16.00 uur UTC. Dan gaat de zender met het volkslied uit de lucht. De twee andere kortegolf frequenties van de regeringsomroep uit Yangon zijn 7185 en 9730 kHz. Vooral op 7185 kHz wordt het station van tijd tot tijd in Europa waargenomen. De Engelstalige programma's staan hier geprogrammeerd van 02.00 tot 02.45 uur UTC, maar de beste ontvangstkansen zijn er doorgaans iets na middernacht. Ontvangstrapporten kunnen worden verstuurd naar: Myanmar Television & Radio Department (MTRD), 426 Pyay Road, Yangon, Myanmar.

## Oeganda

Enkele Oegandese politieke vluchtelingen hebben een radiostation opgezet. De oppositiegroep staat onder leiding van Godfrey Elum

Ayoo, een politiek activist die het al in 1986 in zijn vaderland voor gezien hield. Eerder dit jaar laakte Ayoo het gebrek aan persvrijheid in Oeganda. Met zijn kortegolfstation wil hij een ander geluid laten klinken. Radio Rhino International Africa (RRIA), zoals de naam van de nieuwkomer luidt, wordt onder andere gesteund door de voormalige Oegandese president Milton Obote. Obote kwam na verkiezingen van 1980 aan de macht en verliet het land na



een staatsgreep in 1985. Radio Rhino International Africa begon afgelopen zomer vanuit burelen in de Duitse hoofdstad Berlijn. Het station wordt in de lucht gebracht met steun van enkele Duitse organisaties, waaronder de vereniging Allerweltshaus en de Freier Lokalrundfunk Köln (FloK) uit Keulen. Dankzij financiële hulp kan Radio Rhino zendtijd van Deutsche Telekom huren. Via het zenderpark Jülich bij Keulen komt het Oegandese station dagelijks om 17.00 uur UTC in de ether op de frequentie 17555 kHz. Van maandag tot en met vrijdag duurt de uitzending een half uur. Tijdens de weekeinden wordt een uur zendtijd gehuurd en sluit Radio Rhino om 18.00 uur UTC. De Engelstalige programma's brengen nieuws en achtergrondinformatie over Oeganda en de rest van Afrika. Meer informatie staat op de website [www.radiorhino.org](http://www.radiorhino.org). Ontvangstrapporten kunnen worden verstuurd aan [mail@radiorhino.org](mailto:mail@radiorhino.org).

## Zuidpool



Vanaf de tweede helft van oktober wordt er weer op de zuidpool gevlogen. De Antarctische zomer nadert en de diverse wetenschappelijke bases kunnen nu worden bevoorrad. In totaal staan er ook dit jaar zo'n 250 vluchten naar het koude continent op het programma. Voor de draadloze communicatie tussen piloot en verkeersleiding is men deels op de kortegolf aangewezen. Veel luisteramateurs kijken dan ook reikhalzend uit naar mogelijkheden om signalen uit het gebied op te pikken. Volgens een doorgaans betrouwbare bron, leest de radio-officier op de Amerikaanse basis South Pole elke ochtend om 07.00 uur UTC een weerrapport voor op 10639 kHz. Voor verbindingen in enkelzijdband zijn behalve het bovengenoemde kanaal ook de volgende frequenties in gebruik: 7995, 9032, 11256, 11553 en 13251 kHz. Amerikaanse kisten identificeren zich met de roepnaam Ice, gevolgd door een getal twee cijfers. Ook worden er vliegtuigen van de New York Air National Guard (ANG) ingezet, die zich in de ether bekendmaken als Skier, eveneens gevolgd door twee cijfers. Vanaf half november begint ook de Royal New Zealand Air Force (RNZAF) met vluchten naar de zuidpool. De roepnaam van deze vliegtuigen is heel toepasselijk Kiwi. Voor wat betreft Nieuw-Zeeland heeft de RNZAF trouwens het monopolie op dit soort vluchten. Ooit organiseerden incompetent reisbureautjes toeristische luchttrips



naar de zuidpool. De laatste van deze commerciële vluchten verongelukte echter, 257 mensen kwamen om het leven. Daarna stak de overheid een stokje voor nieuwe hachelijke ondernemingen. De overleden Nederlandse schrijver Boudewijn Büch bevond zich aan boord van de op één na laatste commerciële zuidpoolvlucht uit Auckland, nu 24 jaar geleden. Büch, die de 12 uur durende trip "gruwelijk saai" vond, heeft een kort verslag van de vlucht opgetekend in zijn boek *Eenzaam* uit 1992.

## Bolivia



Bolivia blijft een geliefd doelwit voor tropenband DX'ers. Het jagen op signalen uit dit Andesland vormt een mooie uitdaging, al moet daar wel wat nachtrust voor worden opgeofferd. In augustus van dit jaar dook een nieuw Boliviaans omroepstation op in de 60-meter tropenband. Radio Tacana maakte zijn opwachting om en nabij de frequentie 4781 kHz. De studio en zender bevinden zich in het plaatsje Tumupasa, ten noorden van de hoofdstad La Paz. Het station ontleent zijn naam aan een indianenstam uit gebied. Een van de eerste ontvangstmeldingen was afkomstig van de Boliviaanse kortegolf hobbyist Rogildo Aragão. Hij gaf het nieuws door aan de bekende Amerikaanse vakredacteur Glenn Hauser. Die maakte het op zijn beurt bekend in zijn radioprogramma *World of Radio*. Daarna verspreidde het nieuwtje zich snel verder en inmiddels is het nieuwe kortegolfstation ook in Europa ontvangen. De in Ecuador woonachtige Zweedse DX'er Björn Malm heeft een fraaie geluidsopname van zijn ontvangst op het internet geplaatst. Surf daarvoor naar <http://homepage.sverige.net/~a-0901/>. Het beste kunt u het geluidsbestand downloaden en naar uw harde schijf wegschrijven. Daarna kan het met de Windows Media Player worden afgeluisterd. De beste ontvangstmogelijkheden doen zich in ons land voor tussen middernacht en 03.30 uur UTC, als Radio Tacana zijn dagelijkse uitzending afsluit. Voor middernacht wordt de frequentie vaak geblokkeerd door de nationale omroep van het West-Afrikaanse land Mali. Iets voor de sluitingsdatum van dit blad paste Radio Tacana zijn dagelijkse uitzendtijden overigens aan. Vanwege veelvuldige stroomtekorten in Tumupasa werd de avonduitzending ingekort. Of het hier om een tijdelijke of definitieve aanpassing gaat, is nog onduidelijk. Verder maakte een oude bekende uit de Boliviaanse om-

roepwereld dit jaar zijn comeback. Radio Perla del Acre uit Cobija meldde zich na een absentie weer op de oude frequentie 4600 kHz.

## Oostenrijk



Adventist World Radio (AWR) zendt ook dit winterseizoen weer Duitstalige programma's uit. Daarvoor huurt de wereldomroep van de Zevende Dagadventisten een 300 kilowatt sterke EG-installatie op het Oostenrijkse zenderpark Moosbrunn. De uitzendingen zijn tussen 08.00 en 08.30 uur UTC en tussen 16.00 en 16.30 uur UTC te beluisteren op 7235 kHz in de 41-meterband. De dagelijkse Duitstalige programma's worden sinds jaar en dag geproduceerd door het Mediacentrum van de Adventisten in Darmstadt. Voor reacties en ontvangstrapporten zijn de e-mail adressen [dxer@stimme-der-hoffnung.de](mailto:dxer@stimme-der-hoffnung.de) en [mail@awr.org](mailto:mail@awr.org) opengesteld. Via conventionele briefpost zijn ontvangstrapporten welkom op het volgende adres: Listener Services, Adventist World Radio, 39 Brendon Street, London, W1H 5HD, Groot-Brittannië. Of via telefax: 00-441344401419. Meer informatie over de Duitse AWR-programma's is ten slotte te vinden op de website [www.stimme-der-hoffnung.de](http://www.stimme-der-hoffnung.de). Wie ealPlayer software op zijn PC heeft geïnstalleerd, kan de uitzendingen ook via deze website beluisteren.

## Australië



In Noord-Australië heeft een non-profitorganisatie van inheemse bevolkingsgroepen een nieuw radiostation in de ether gebracht. Met haar kersverse omroep richt de Aboriginal Resource and Development Services (ARDS) zich op de 7000 leden van de Yolgnu-stam. Die zijn voor het grootste deel woonachtig in het noordoosten van de regio Arnhem Land. De programma's van het nieuwe station zijn veelal in de inheemse volkstaal Yolgnu Matha en geven informatie over zaken als gezondheid, economie en wetgeving. De luisteraars worden daarnaast uitgenodigd om met concrete vragen naar de studio's in Nhulunbuy te bellen. Stationsmedewerkers gaan dan op zoek naar informatie, onder andere via het internet. Voor het maken van deze programma's krijgt ARDS bescheiden financiële steun van de overheid en van enkele welzijnsorganisaties. Een eerste kostenschatting van het project bedroeg ruim 1 miljoen Australische dollars. Maar vooralsnog is er minder dan de helft van dat bedrag beschikbaar om het station van de grond te krijgen. Het 1 kilowattzendentje van ARDS bevindt zich in Humpty Doo bij Darwin en werkt momenteel op circa 40% van zijn vermogen. De installatie staat afgestemd op de frequentie 5050 kHz in de 60-meter tropenband, maar is niet helemaal stabiel. Vanuit Humpty Doo is ARDS met een 2-elements fiberglasantenne 24 uur per dag in de lucht. Men heeft voor de kortegolf gekozen, omdat de doelgroep Aboriginals verspreid leeft over een gebied van maar liefst 30.000 vierkante kilometer. Het is wel de bedoeling, om in de toekomst in stedelijke gebieden ook enkele middengolfzendentjes in de lucht te brengen. De zendlicentie die de Australische overheid heeft verstrekt, vermeldt de roeptekens VKD963 en geldt voorlopig tot maart 2004. Een officiële naam had het station bij de start nog niet. Men noemde zich aanvankelijk de Community Development Radio Service. Het wachten was op betere suggesties van luisteraars. Uiteindelijk is gekozen voor de benaming Djawarrkmirr Radio, de inheemse term voor stadsomroeper. Hoewel het een heidense klus zal zijn om het zwakke zendertje in ons land uit de ether te plukken, bieden de komende wintermaanden vermoedelijk toch wel enkele mogelijkheden. Ontvangstrapporten zijn welkom op het e-mailadres [dale@ards.com.au](mailto:dale@ards.com.au) van stationsmanager Dale Chesson. Het postadres luidt: Aboriginal Resource and Development Services, Box 1671, Nhulunbuy NT 0881, Northern Territory, Australië. De organisatie heeft een eigen website op [www.ards.com.au](http://www.ards.com.au), die echter een enigszins chaotische indruk maakt.

## Korea



Zuid-Koreaanse activisten zagen een plan in duigen vallen om massaal draagbare kortegolfradio's in het communistische noorden af te leveren. Het was de bedoeling om in totaal 600 toestellen aan 20 heliumballonnen te binden en zo over de zwaar bewaakte grens naar Noord-Korea te laten waaien. Toen de Zuid-Koreaanse politie ingreep, ontstonden schermutselingen waarbij een Duitse activist een beenwond opliep. De internationale organisatie Reporters Zonder Grenzen heeft geprotesteerd tegen



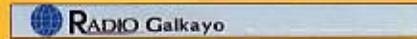
de actie van de Zuid-Koreaanse politie. Intussen blijven de activisten er op wijzen, dat de Noord-Koreaanse media alleen propaganda uitzenden. De meeste Noord-Koreanen hebben slechts de beschikking over een eenkanaals radiotoestel, die staat afgeregeld op de staatsomroep uit Pjongjang. Door de verarmde bevolking te voorzien van westerse kortegolfontvangers, wil men haar in staat stellen naar nieuws en informatie van stations als Radio Free Asia (RFA) en de Voice of America (VOA) te luisteren. Ook zou men de christelijke omroep Far East Broadcasting Corporation (FEBC) hiermee de mogelijkheid willen bieden, in Noord-Korea vaste grond onder de voeten te krijgen. Overigens is het afstemmen op buitenlandse kortegolfstations in Noord-Korea niet zonder gevaar. Wie op heterdaad wordt betrapt, kan namelijk een fikse gevangenisstraf tegemoet zien.

## Polen

Het kuststation in Gdansk gaat op 31 december definitief uit de lucht. Van de dertig werknemers die het station begin dit jaar nog in dienst had, zijn de meesten inmiddels al afgevoerd. De achtergebleven negen personeelsleden komen op nieuwjaarsdag zonder baan te zitten. Daarmee wordt een hoofdstuk uit de Poolse maritieme historie afgesloten. In 1922 schalden voor het eerst morsesignalen met de roepletters SPH door de ether. Het station was gevestigd bij de plaats Puck. Voor militaire doeleinden werkte men in die tijd met de tactische roepletters PCK. Nadat enkele jaren later de haven van Gdansk werd gebouwd, begon voor SPH de uitwisseling van berichten met buitenlandse koopvaardijsschepen. Nog voor de Tweede Wereldoorlog werden nieuwe maritieme zenders geïnstalleerd in Oksywie, een voorstadje van Gdansk. Daar bevinden zich ook de huidige enkelzjband-zenders, die met een maximaal vermogen van 15 kilowatt radiotelefonie verbindingen leggen. Het ontvangststation is sinds 1970 gevestigd in het dorpje Rekowo, ten zuiden van Puck. Overigens bouwen veel communicatiediensten hun ontvangststations op het platteland, want daar ondervindt men relatief weinig last van elektromagnetische storingen. Wie nog enkelzjband signalen van Gdansk Radio uit de lucht wil plukken, moet haast maken. De frequenties waarop het station nog tot en met oudejaarsdag actief is, zijn 8788, 13122 en 17332 kHz. Ontvangstrapporten kunt u richten aan: Telekomunikacja Polska S.A., Mr. Mical Popiel, Radiokomunika-

cyjne Centrum Odbiorcze w Rekowo, PL-84123 Polchowo, Polen.

## Somalië



Voor het eerst sinds lange tijd is er weer perspectief op vrede in Somalië. Het is de bedoeling dat een multinationale Afrikaanse vredesmacht het arme land in de Hoorn van Afrika te hulp schiet. De vredestroepen zouden zich vestigen in Galkayo, een stadje in Midden-Somalië. Het gelijknamige radiostation speelt op deze ontwikkelingen in, door een aantal Engelstalige programma's te produceren. Radio Galkayo zendt dagelijks uit van 04.15 tot 07.30 uur UTC, van 10.00 tot 12.30 uur UTC en van 16.00 tot 17.55 uur UTC. Tot voor kort gebruikte het station voor deze uitzendingen de buiten-de-band-frequentie 6980 kHz. Recent nam Radio Galkayo echter een kanaal binnen de 41-meter omroepband in gebruik, namelijk 7335 kHz. De ochtend- en avonduitzending bieden in Europa de beste ontvangstmogelijkheden. Het zendvermogen bedraagt dan 800 watt. Tussen de middag komt het station niet verder dan 100 watt. Op dat tijdstip is de stroomvoorziening in de stad namelijk uitgeschakeld. En men is zelf niet in staat om voldoende stroom voor een uitgangsvermogen van 800 watt te genereren. Wat betreft de programmering: de Engelstalige programmasegmenten gaan steeds het laatste half uur van de uitzending de lucht in. Daarnaast worden er ook nieuwsbulletins in het Arabisch, Omoro en Swahili voorgelezen. Een uitbreiding van de Engelse dienst is in het vooruitzicht gesteld. Sam Voron neemt als oprichter, programmamaker en technicus de Engelstalige aankondigingen voor zijn rekening. Deze zomer nam Radio Galkayo trouwens ook een FM-zender in gebruik en werd het station op het plaatselijke lichtnet aangesloten. De diesgenerator die vanaf de oprichting de stroomvoorziening verzorgde, is nu alleen voor uitzending rond lunchtijd in gebruik en staat verder stand-by. De geschiedenis van Radio Galkayo gaat terug tot 1993, toen de Australische zendamateur Sam Voron (roeptekens: VK2BVS en 600A) zich in het stadje vestigde. Hij schoolde enthousiaste inwoners in het maken van radioprogramma's en bracht het lokale kortegolfstation in de lucht. De eerste uitzendingen werden gemaakt in het lokale politiebureau. Daar had Voron een amateur-zender met een vermogen van 800 watt en een logperiodische antenne opgesteld. Later nam Radio Galkayo

een mobiele barak inclusief buizenzender over van Radio Hargeisa. Inmiddels waren een aantal van Vorons studenten erin geslaagd om een baan te bemachtigen bij één van de drie telefoonmaatschappijen en het plaatselijke internetcafé. In hun vrije tijd bleven ze echter als vrijwilliger betrokken bij het maken van programma's voor Radio Galkayo. In de jaren na de oprichting wist Voron financiële steun voor zijn Somalische radiostation binnen te slepen bij de Australische regering en bij de Canadese tak van de ontwikkelingshulporganisatie Oxfam. Buiten de uitzendingen om staat het stationsgebouw van Radio Galkayo ter beschikking van de Amateur Radio Training School of Somalia (ARTSS). Die leidt belangstellende Somaliërs op tot zendamateur. Als het vredesproces is voltooid kunnen die zich over Somalië verspreiden om hun kennis over radiocommunicatie verder uit te dragen. Actuele informatie over Radio Galkayo en de Amateur Radio Training School of Somalia is te vinden op de website [www.radiogalkayo.com/](http://www.radiogalkayo.com/).

## Cuba

De Cubaanse radiopionier Eduardo Fernández is overleden. Fernández was oprichter van Radio Rebelde (bekendste frequentie: 5025 kHz) en een enthousiast zendamateur. Met de roeptekens CO7RR en CO2BB legde hij talloze radioteletype verbindingen. Ook was hij jarenlang voorzitter van de Cubaanse federatie van zendamateurs. Honderden collega's en zendamateurs woonden zijn begrafenis bij.

## Georgië

Met steun van onder andere de Amerikaanse en Britse ambassades is enkele jaren geleden Radio Khara opgezet. De bedoeling van dit station is een culturele dialoog tussen Georgië en de afvallige provincie Abchazië in stand te houden. De programma's zijn op maandag en donderdag tussen 17.00 en 17.30 uur UTC in de lucht op 4875 kHz. De herhaling komt op dinsdag en vrijdag om 04.00 uur UTC in de ether.

## India

Door middel van advertenties in de grote dagbladen is All India Radio (AIR) op zoek naar een nieuwe topman. Het ziet er niet naar uit dat de omroep een jonge algemeen directeur zal benoemen, want een van de functie-eisen is minimaal 25 jaar werkervaring.



## Groot-Brittannië (2)

Als de Britse Conservatieve Partij aan de macht komt, gaat zij een reeks van digitale initiatieven van de BBC stopzetten. Daaronder valt ook de website van de Britse (wereld)omroep. Dat valt op te maken uit een interview van een partijwoordvoerder met het dagblad The Guardian.

## Italië



Volgens ontvangstmeldingen op het internet legt het communicatiestation van de Italiaanse luchtmachtbasis Sigonella SSB-verbindingen met militaire vliegtuigen op de frequentie 6730 kHz.

## Mexico

De overheid in Mexico Stad heeft opnieuw een zendlicentie verstrekt aan Radio Tapachula uit de provincie Chiapas. Het station mag met de roepletters XETS gaan uitzenden op de frequentie 6120 kHz. In de jaren '60 van de vorige eeuw was Radio Tapachula ook al actief op dit 49-meterband kanaal. Het station hoopt nog dit jaar in de ether terug te keren.

## Nieuw-Zeeland

Voor het eerst sinds de Tweede Wereldoorlog was het programma van Radio New Zealand International (RNZI) te horen via een Australisch zenderpark. Aan het eind van de zomer werden zender en antenne van RNZI door blikseminslag getroffen en beschadigd. Het station kocht daarom tijdelijk zendtijd in bij Radio Australia.

## Peru (1)

Na lange tijd is het Radio Nylamp uit Lambayeque gelukt om zijn kortegolf installatie weer in de ether te brengen. Met de slogan 'Radio Naylamp, la diferente' zendt het station uit rond 4335 kHz.

De beste ontvangsttijd in Europa: de nachtelijke uurtjes tot circa 03.30 uur UTC. Ook Radio San Miguel uit Cajamarca maakte zijn rentree. De frequentie van dit station is 5500 kHz.

## Peru (2)

Radio Victoria uit de Peruaanse hoofdstad Lima kan soms in de vroege ochtenduren worden gehoord op of rond de 49-meterbandfrequentie 6020 kHz. Deze ontvangsttip is afkomstig van de Nederlandse hobbyist Hans de Zeeuw, die een eigen website onderhoudt op [www.hansdezeeuw.nl](http://www.hansdezeeuw.nl). Volgens waarnemingen in Zuid-Amerika zelf is Radio Victoria soms ook in de lucht op 9729 en 15480 kHz. Dit is nog niet door Europese ontvangsten bevestigd.

## Software

Afgelopen zomer verscheen versie 1.7 van het programma Digipan. Met deze gratis software kunnen uitzendingen in de digitale transmissiesoort PSK in beeld worden gebracht en worden gedecodeerd. Nieuw in versie 1.7 is onder andere de ontvangst van een andere digitale code, namelijk Pactor-I. Meer informatie op [www.digipan.net](http://www.digipan.net).

## Tadzjikistan

De nationale omroep uit Dushanbe heeft een Engelstalig programma geïntroduceerd. De uitzending is van maandag tot zaterdag tussen 08.00 en 08.30 uur UTC in de lucht op 7245kHz.

## Tunesië

Een grote groep zendamateurs wil dit najaar in de ether komen vanaf Qarqanah. Zo'n 20 reislustige deelnemers verblijven tussen 19 november en 1 december op deze eilanden voor de Tunesische kust. De roeptekens van het expeditiestation zijn TS7N. Meer informatie op [www.qsl.net/ts7n](http://www.qsl.net/ts7n).

## Verenigde Staten (1)

De christelijke omroep Family Radio (roepletters: WYFR) heeft voor het winterseizoen een opvallende frequentiewijziging bekendgemaakt. Tussen 03.00 en 06.00 uur UTC bezet WYFR het afgelegen kanaal 6855 kHz. Waarom de Spaans- en Engelstalige programma's zover buiten de omroepband worden uitgezonden, is onduidelijk.

WRMI Radio Miami International

## Verenigde Staten (2)

De International Broadcasting Corporation (IBC) heeft vertrouwen in de toekomst van de kortegolf. Het particuliere omroepbedrijfje huurt sinds kort zendtijd bij het kortegolfstation Radio Miami International (WRMI). IBC is vooral enthousiast over de recente introductie van de digitale DRM-standaard.

## Verenigde Staten (3)

Deelnemers aan het Military Radio Affiliate System (MARS) hebben de afgelopen zomer voor het eerst grootscheeps verbindingen met automatic link establishment (ALE) gelegd. De resultaten werden als "gematigd positief" beoordeeld. Vooral drukke verbindingen over lange afstand kunnen van ALE profiteren.

## Vietnam

Het Degar-bergvolk uit Vietnam, dat ook bekend staat als de Montagnards, vormt de doelgroep van het kortegolf station Degar Voice. De uitzendingen zijn op dinsdag, donderdag en zaterdag om 13.00 uur UTC in de lucht op 7380kHz. Er wordt daarvoor een Russisch relaystation ingezet.

## Zweden

De Zweedse wereldomroep is dit winterseizoen een zendtijdruil aangegaan met Radio Nederland Wereldomroep (RNW). De internationale omroep uit Hilversum is dagelijks van 06.00 tot 07.00 uur UTC op 5955 kHz in de lucht via het Skandinavische zenderpark Hoerby. Radio Sweden zendt van 01.00 tot 01.30 uur UTC via het RNW relaisstation Madagaskar uit op 12160 kHz.



Transatlantische signalen

# Over de grote plas



De antenne van WFAN en WCBS.

HET MIDDENGOLFSEIZOEN IS IN VOLLE GANG. DE NACHTEN ZIJN LANG, DE DAGEN KORT. EN WIJ MIDDENGOLF DX'ERS MOETEN HET NU EENMAAL HEBBEN VAN DE NACHT. DAN KOMEN DE TRANSATLANTISCHE SIGNALEN DOOR EN KUNNEN WE LIVE VAN BASKETBALL GENIETEN.

Sommigen noemen het de hogeschool voor het middengolfluisteren; de ontvangst van Noord-, Midden- en Zuid-Amerika is voor hen het hoogtepunt van de hobby. Anderen vinden het beluisteren van kleine '1-wattertjes' vanuit de Balkan een veel grotere uitdaging. In deze aflevering gaan we de ontvangst van stations van over de grote plas voor het voetlicht brengen.

## Ik hoor nooit wat

Regelmatig wordt ik aangesproken door luisteramateurs die al diverse malen geprobeerd hebben Amerikaanse stations te loggen, maar nog nooit iets hebben gehoord. Ze blijken in de regel wel over de juiste antenne en een goede ontvanger te beschikken. Helaas luisteren ze meestal op de verkeerde tijden of ze hebben geen geduld... Het is nu eenmaal niet zo dat er iedere avond of morgen hetzelfde station te horen is. Dit kan zelfs van uur tot uur verschillen. Voor de stations aan de Canadese oostkust kunt u al om 2300 uur UTC pogingen gaan doen. Andere laten zich pas tegen zonsopkomst horen.

Zoals u inmiddels wel weet, wordt op het Amerikaanse continent het 10 kHz-raster aangehouden. Dit in tegenstelling tot Europa, waar het 9 kHz-raster nog steeds in zwang is. De beste delen van de middengolf liggen daar waar de Amerikaanse frequenties precies midden tussen de Europese liggen. Laat u zich niet afschrikken door een stille frequentie waar volgens de boeken wel stations hoorbaar zouden moeten zijn. Wacht u eens geduldig af. Een stille frequentie duidt erop dat daar in ieder geval geen storing van sterke Europese stations optreedt. Vaak zult u na enige tijd zachtjes een station horen opkomen en weer wegzakken, weer opkomen, maar iets sterker, tot het station gedurende langere tijd hoorbaar is. U kunt

nu wachten op een identificatie of een andere aankondiging waaruit u de oorsprong van de zender kunt opmaken. Ieder deel van het Amerikaanse continent kent zijn



De continental zender van WFAN.

zogenaamde bakenzenders. Als deze stations te horen zijn, loont het vaak de moeite wat nachtrust op te offeren en op jacht te gaan naar de andere vaker gehoorde stations.

## Canada

De Canadese oostkust ligt relatief dicht bij West-Europa. Het tijdsverschil met ons land is bijvoorbeeld maar vijf uur. Dat wil zeggen dat als het bij ons om 6 uur 's avonds donker is, het in het oosten van Canada rond 11 uur onze tijd donker wordt. Dus vanaf die tijd het pad van de signaaloverdracht helemaal in het donker ligt. Canadese stations worden in de winter dan ook regelmatig vanaf 2200 uur UTC gehoord. Met name de stations uit de provincies Nova Scotia, New Brunswick, New Foundland, Quebec en Ontario worden hier vaak aan de ontvangers



De apparatuur van WCBS

ontlokt. Bakenstations voor Canada zijn VOCM op 590 en CJYQ op 930 kHz, beiden uit St. John's op New Foundland.

## USA

De Verenigde Staten liggen alweer wat verder weg en de signalen vanaf de Amerikaanse oostkust komen dan ook weer wat later door dan die uit Canada. Na middernacht beginnen de sterkste stations door te komen "als er condities zijn". Als eerste zult u de stations uit New York en Boston horen. Deze worden gevolgd door andere stations uit de staten Maine, Massachusetts, New York, Pennsylvania, New Jersey en Maryland. Later in de nacht zijn ook verbindingen met stations verder in het binnenland mogelijk. Het nadeel hier is dat de signalen voor een deel over land moeten reizen. Ontvangst van stations van de westkust komt hier zelden voor en daar zal ik u nu dan ook niet mee vermoeien.

Een mooi gebied om de Amerikaanse stations eens te verkennen is de zogenaamde "X-band". Deze ligt tussen de 1600 en 1700 kHz. Door de totale afwezigheid van Europese stations heeft u hier grote kans op succes. Staat u eens wat vroeger op en schakel een uur voordat de zon opkomt eens over op deze band. Binnen een paar dagen zult u zeker succes hebben.

Als bakenstations voor de USA kunnen we WBBR uit New York op 1130 en WWZN uit Boston op 1510 kHz beschouwen.

## Caraïbisch gebied

In het eilandengebied in de Caraïbische zee zijn nauwelijks kortegolfsenders te vinden. Vele middengolfsenders zorgen voor de verspreiding van de meestal regionale uitzendingen. Door de ligging



## STATIONS UIT NOORD-AMERIKA

FRQ	CALL	STATION	ITU	KW
580	CJFX	Antigonish, NS	CAN	25
590	VOCM	St. John's, NF	CAN	20
660	WFAN	New York, NY	USA	50
770	WABC	New York, NY	USA	50
860	CJBC	Toronto, ON	CAN	50
880	WCBS	New York, NY	USA	50
920	CJCH	Halifax, NS	CAN	25
930	CFBC	St. John, NB	CAN	50
	CJYQ	St. John's, NF	CAN	50
1010	WINS	New York, NY	USA	50
	CFRB	Toronto, ON	CAN	50
1030	WBZ	Boston, MA	USA	50
1040	WHO	Des Moines, IA	USA	50
1050	WEVD	New York, NY	USA	50
	CHUM	Toronto, ON	CAN	50
1070	CBA	Moncton, NB	CAN	50
1090	WBAL	Baltimore, MD	USA	50
1130	WBBR	New York, NY	USA	50
1140	CBI	Sydney, NS	CAN	10
1150	CKOC	Hamilton, ON	CAN	50
	CJRC	Ottawa, ON	CAN	50/5
1200	CFGO	Ottawa, ON	CAN	50
1260	CKHJ	Fredericton, NB	CAN	10
1270	CJCB	Sydney, NS	CAN	10
1280	CFMB	Montreal, QC	CAN	50
1290	CHRM	Matane, QC	CAN	10
1320	CKEC	New Glasgow, NS	CAN	25
1380	CKLC	Kingston, ON	CAN	10
1430	CHKT	Toronto, ON	CAN	50
1470	WWNN	Pompano Beach, FL	USA	50
1500	WTOP	Washington, DC	USA	50
1510	WWZN	Boston, MA	USA	50
1520	WWKB	Buffalo, NY	USA	50
1620	WTAW	College Station, TX	USA	10/1
1630	KCJJ	Iowa City, IA	USA	10/1
1640	KPBC	Oswego, OR	USA	10/1
1650	KDNZ	Cedar Falls, IA	USA	10/1
1660	WCNZ	Marco Island, FL	USA	10/1
	WWRU	Elizabeth, NJ	USA	10/9
1670	WRNC	Warner Robbins, GA	USA	10/1
1680	WTIR	Winter Garden, FL	USA	10/1
1690	WPTX	Lexington Park, MD	USA	10/1
1700	WCJJ	Miami Springs, FL	USA	10/1

## STATIONS UIT HET CARAÏBISCH GEBIED

FRQ	CALL	STATION	ITU	KW
670	BA	R. Rebelde	CUB	50
690		Caribbean Beacon	AIA	50
710	W	R. Rebelde	CUB	150
820		TBN Nevis	SCN	50
1520	JCC	Bonita, Cd. Juárez	MEX	50
1540	ZNS1	BCB Nassau	BAH	50
1610		Caribbean Beacon	AIA	50
1660	WGIT	Gigante 16-60	PTR	10/1

in zee dringen de signalen menigmaal tot in West-Europa door. Als u wilt proberen deze signalen live te onderscheppen, zal het u toch echt uw nachtrust gaan kosten. U kunt natuurlijk met tijd klokken en opnameapparatuur aan de slag gaan, maar dan kunt u in principe slechts een frequentie uitluisteren. Of u moet met speciale programma's op uw laptop in de weer gaan. De nacht en de vroege morgen zijn de meest uitgelezen tijdstippen voor ontvangst uit deze streken. Het meest bekende station uit deze regio is wel de Carribean Beacon uit Anguila. Bonita uit Mexico is de laatste jaren een regelmatige gast uit deze zonovergoten streken. In het verleden werd Radio Paradise uit St. Kitts regelmatig gerapporteerd in de West-Europese clubbladen. Inmiddels is de zender overgebracht naar Nevis en zendt programma's uit van het Trinity Broadcasting Network. Als bakenzender geldt hier de Carribean Beacon op 1610 kHz.

## Zuid-Amerika

Wie het World Radio en TV Handbook doorkijkt op zoek naar Zuid-Amerikaanse stations zal zich verbazen over de grote hoeveelheid stations die hij of zij tegenkomt. Het lijkt wel of ieder dorp over een eigen station beschikt. Dat komt omdat in grote en uitgestrekte landen als Argentinië en met name Brazilië slechts weinig mensen over het geld beschikken om zich een televisietoestel te veroorloven. Bovendien is er geen geld voor een landelijk dekende netwerk. Ook kennen de landen hier een hoog percentage aan analfabeten, zodat verspreiding van het nieuws door de kranten weinig soelaas biedt. Daarom beschikken de Zuid-Amerikaanse kranten over een eigen radiostation waarop naast de papieren uitgave het nieuws ook in gesproken vorm te volgen is. Zo is "Radio Jornal do Comércio" uit Brazilië eigendom van het landelijke handelsblad.

Venezuela, Columbia, Brazilië en Argentinië zijn de landen waarvan we regelmatig kunnen genieten. Bakenzender voor Zuid-Amerika is Radio Vibración uit Carupano op 1470 kHz.

## BRONNEN

- Ninety-nine nights on Medium Wave door Wilhelm Herbst;
- Rundfunk auf Mittelwelle door Gerd Klawitter;
- World Radio and TV Handbook.

## STATIONS UIT ZUID-AMERIKA

FRQ	CALL	STATION	ITU	KW
690	LRA4	R. Nac. Salta	ARG	25/5
	CXB	R. Sarandí	URG	25/10
770	HJJX	RCN Bogotá	CLM	100
870	LRA1	R. Nac., Buenos A.	ARG	100
930	CX20	R. Monte Carlo	URG	50/25
1000	K522	R. Record, Sao Paulo	B	200
1030	HJER	RCN Cali	CLM	30
1220	J458	R. Globo	B	150
1280	J455	Super Radio Tupi	B	100
1380	HJEE	RCN Tunja	CLM	5
1390	ZA	R. Fe y Alegria, Caracas	VEN	20
1470	OAU4B	CPN Radio	PRU	25
	SY	R. Vibración	VEN	10
1510		Informativa	VEN	20



# Frequenties

Johan Beck

## Politie Amsterdam-Amstelland

De regio politie Amsterdam-Amstelland heeft nogal wat kanalen in gebruik. Onderstaand een compleet overzicht met benamingen van bepaalde kanalen.

### Mobilfoon:

854	86.7000	A-01, Bijzondere inzetten
846	86.6000	A-02, Uitwijkkanaal
826	86.3500	A-03, Verkeersdienst
830	86.4000	A-04, Bijzondere inzetten
819	86.2625	A-05, Bijzondere inzetten
821	86.2875	A-06, Bijzondere inzetten
814	86.2000	A-07, Bijzondere inzetten
874	86.9500	A-08, Bijzondere inzetten
804	86.0750	A-09, Algemeen

### Portofoon:

419	466.8500	District 1, Noord
415	466.7700	District 3, Ondersteunings Team Binnenstad (OTB)
436	467.1900	District 3, Binnenstad
424	466.9500	District 4, Oost
428	467.0300	District 5, Zuid-Buitenveldert
416	466.7900	District 6, Nieuw-West
422	466.9100	District 7, Zuidoost (Amsterdam Bijlmer, Diemen, Ouder-Amstel)
423	466.9300	District 8, Oud-West
410	466.6700	District 9, Amstelland (Aalsmeer, Amstelveen, Uithoorn)
430	467.0700	Algemene porto
407	466.6100	Akt-1
476	469.0100	Akt-2
475	468.9900	Akt-3
470	468.8900	Akt-4
403	466.5300	Akt-5
411	466.6900	Akt-6
466	468.8100	Akt-7
452	468.1700	Akt-8
457	468.2700	Akt-9

Deze laatste 9 kanalen worden ingezet bij acties van de ME, evenementen, bijzondere inzetten, en anti-drugsacties.

### Politie Kennemerland

De regio politie Kennemerland kent ook een dergelijke indeling op hun apparatuur.

### Mobilfoon type Ascum, TMC, Philips

	Voorkeuze	Kanaal	Gebied
86.5750	1	844	IJmond
86.6625	2	851	Haarlem 1
86.7500	3	858	Haarlem 2
86.4750	4	836	Evenementenkanaal

86.8500	5	866	Duinrand
86.4375	6	833	Zandvoort
87.0500	7	882	Haarlemmermeer

### Portofoon Motorola type MX 1000, MX2000

	Voorkeuze	Kanaal	Gebied
466.8100	1	417	IJmond Noord, Beverwijk
469.0300	2	477	Wijk aan zee
468.7900	3	465	Velsen
466.8900	4	421	Haarlem 1, werkkanaal
466.7100	5	412	Haarlem 2, evenementenkanaal
466.8300	6	418	Haarlem 3, reservekanaal
468.8500	7	468	Haarlem 4, parkeerpolitie
468.8700	8	469	Heemstede, Bennebroek
467.2100	9	437	Bloemendaal, Zandvoort
468.9300	10	472	Haarlemmermeer 1, werkkanaal

### Portofoon Motorola GP300/GP330

	Voorkeuze	Kanaal	Gebied
466.8100	1	417	IJmond Noord, Beverwijk
469.0300	2	477	Wijk aan zee
468.7900	3	465	Velsen
466.8900	4	421	Haarlem 1, werkkanaal
466.7100	5	412	Haarlem 2, evenementenkanaal
466.8300	6	418	Haarlem 3, reservekanaal
468.8500	7	468	Haarlem 4, parkeerpolitie
468.8700	8	469	Heemstede, Bennebroek
467.2100	9	437	Bloemendaal, Zandvoort
468.9300	10	472	Haarlemmermeer 1, werkkanaal

466.6500	11	409	Haarlemmermeer 2, reservekanaal
468.7500	12	463	Meldkamer KMar Schiphol
468.2100	13	454	alamiteitenkanaal Kennemerland
468.1500	14	451	Calamiteitenkanaal Noord Holland Noord
468.1900	15	453	Calamiteitenkanaal Zaanstreek-Waterland
466.5700	16	405	Simplex, diverse toepassingen

### C2000

Het zal door alle aandacht in de media niemand ontgaan zijn: het nieuwe communicatiesysteem C2000 voor ambulance, brandweer, politie en Koninklijke Marechaussee komt steeds dichterbij. In de regio Amsterdam hebben de ambulancediensten er al aan mogen proeven. Men is echter weer overgegaan naar het analoge net omdat de software een upgrade nodig had. Ook bleek in Amsterdam stad de dekking niet optimaal te zijn. Hier gaat men extra masten plaatsen.

In Limburg is men wat drastischer te werk gegaan. Hier zijn ambulance, brandweer en politie al zo goed als over op C2000. Door de komst van C2000 lijkt er voor velen een einde te zijn gekomen aan de scannerhobby. Het enige wat we nog mee kunnen krijgen zijn de alarmeringen van ambulance en brandweer. Die geschiedt via het nieuwe alarmeringssysteem P2000. In Limburg gebruikt men daar al de nieuwe landelijke frequentie 169.6500 MHz voor. In de regio Amsterdam werkt men nog via 164.7500 maar ook dit gaat veranderen in 169.6500. Met een simpele scanner met daarop een zogenaamde discriminatoraansluiting, een hamcommodem en een simpel stukje software zijn die alarmeringen mee te lezen. Meer info hierover op <http://www.p2000-flex.tk>.

### Brandweer Tholen

Met ingang van 27 september 2003 is de brandweer op het eiland Tholen overgegaan naar de AC in Vlissingen. Zo ook de ambulanceverzorging in dit deel van Zeeland die tot die datum via de GAC in Roosendaal werd geregeld. Hiertoe is er op de 112 centrales in Vlissingen en Tilburg het een en ander aangepast. Meldingen vanuit Tholen komen nu dus binnen in Vlissingen. Er zijn nog twee dorpskernen die een uitzondering vormen. Vanuit deze dorpen blijft men binnenkomen op de 112-centrale in Tilburg vanwaar uit de centralist dan doorschakelt met Vlissingen. Dit wordt veroorzaakt door het netnummer van de betreffende kernen. Deze wijziging heeft te maken met de nieuwe gebiedsindeling van de hulpverleningsregio welke gelijk moet zijn met de gebiedsdekking van de politie. In dit geval dus de regio's Zeeland en Midden- en West Brabant. Brandweer Tholen zit nu op kanaal BR 11 (167.7500) en de Ambulance aldaar op GGD 7 (167.6700). De data waarop de AC's Brandweer en CPA's in Midden en West Brabant naar de GMK in Tilburg zijn verhuisd zijn:  
7 oktober Brandweer Tilburg  
8 oktober 2003 CPA Tilburg  
15 oktober 2003 CPA GAC Roosendaal  
16 oktober 2003 AC GAC Roosendaal  
Bron: <http://www.brandweer.org>



## ICOM 703 QRP-set

**Groot in laag vermogen**

NA EEN REEKS YEASU-APPARATEN MAG JAN STEEN EINDELIJK WEER EENS EEN ICOM TESTEN. HIJ BEKEEK DE 703, EEN LAAG-VERMOGEN SETJE VOOR UITSLUITEND HF EN 6 METER.

Zoals eerder aangekondigd hebben we deze maand de nieuwste ICOM op de testbank gehad, de 703. Dit is de laag-vermogen uitvoering - een zogeheten QRP - van de 706, een 'QRO' die geschikt is voor HF, 6 en 2 meter en 70 centimeter. De 703 is uitsluitend geschikt voor HF en 6 meter.

**QRP**

QRP is de aanduiding voor laag vermogen. De ICOM 703 heeft een regelbaar uitgangsvermogen van 0,1 - 5 watt bij 9,6 volt voedingsspanning en 0,1 - 10 watt bij 13,8 volt. QRP setjes hebben altijd iets. In vervolgen dagen deden deze uitvoeringen het altijd goed. We herinneren ons de TS120 van Kenwood en de FT7 van Yaesu. Nu nog doen deze apparaten het goed in de tweedehands markt. Van de TS120 is later nog een QRO-versie geproduceerd, de TS120V. Recentelijk hebben we met een 5-watter van Yaesu kennisgemaakt, de FT 817. Waarom QRP sets altijd gewild zijn? In ieder geval hebben we aan een relatief kleine voeding genoeg om de zender tot maximaal vermogen uit te sturen. Over het algemeen is 3 ampère genoeg. Hierdoor zijn ze ook beter te



De aansluitingen aan de achterzijde.

gebruiken in de auto of in het veld. Als we een 100 watt versie in de auto gebruiken en de motor draait niet, moet u wel rekening houden dat de accu met zo'n 20 ampère belast wordt. Bij de ICOM 703 hebben we dat probleem dus niet. Ook is een laag vermogen set wat voordeliger in aanschaf. Het grappige is, dat we de ICOM 703 eerst hebben aangesloten en vervolgens een verbinding gemaakt hebben met een station in Tsjechië, om er even later pas achter te komen dat we dat met slechts 10 watt hadden gedaan. We wisten eerst niet eens dat het een QRP'er was! De verbinding ging echter net zo makkelijk als met 100 watt. Het scheidt tenslotte slechts 10 dB, wat nog niet eens twee S-punten zijn.

**703**

We vragen ons altijd weer af hoe fabrikanten aan de typenummers komen. Ook gezien het feit dat de 706 er eerder was dan de 703. We zullen ons binnenkort eens verdiepen in de achtergrond van dergelijke typenummers. Zo heeft een Mercedes C220 een 2,2 liter motor en een C250 een 2,5 liter motor. Dat er in deze typeaanduidingen logica zit geldt uiteraard voor de meeste merken. Bij radiozendapparatuur is het minder voor de hand liggend. De ICOM 703 is een leuk toestel en ziet er verzorgd uit. De afmetingen zijn, zoals gebruikelijk tegenwoordig, beperkt. Ook dit toestel benadert de grootte van een autoradio. Toch zit eigenlijk alles erin wat we nodig hebben om verbindingen te kunnen maken op HF. Hij beschikt over 105 geheugens, heeft een ingebouwde lambic keyer (ook een 'straight key' kan aangesloten worden), weegt slechts 2 kilo, heeft een, via de DSP werkende, noise reduction en natuurlijk een 'gewone' noise blanker. Verder beschikt de ICOM 703 over een automatische notch. Deze werkt helaas niet in de CW mode. Ook treffen we een ingebouwde speechcompressor, 2 VFO's, remote control via de PC en een ingebouwde besturing voor een automatische antennetuner aan. Er kan nog veel meer met deze transceiver. Waar nu eenmaal geen ruimte wordt ingenomen door een zware eindtrap kan dus andere elektronica een plaatsje vinden. Zo is er behalve de aansluiting voor een externe antennetuner ook een eenvoudige ingebouwde tuner (zie ook het meetrapport).

**Manual**

Een van de eerste dingen die ons opviel is de speelse toonzetting van de manual. Als we hem openslaan komen we op een goed ogenblik het volgende tegen "Now you should have your IC703 installed in your shack, and like a kid on his birthday, you are probably excited to get on air". Inderdaad krijg je dan zo'n gevoel. Het manual staat



De voorkant van de ICOM 703.



vol met dit soort dingen. Bij de bespreking van menig optie wordt in een venster een nuttige hint aangegeven. Het is dus geen saai boekwerk, maar een speels geheel en een avontuur om door te lezen. Al lezen de komen dan aan alle mogelijkheden voorbij. Verder is het netjes uitgevoerd met duidelijke afbeeldingen. Het boekwerk is op A4 formaat en zoals ook bij andere merken opgesteld in het Engels.

## Front

Ondanks het feit dat deze zender klein van afmetingen is, treffen we toch weer het voor ICOM traditioneel grote display aan. Alweer globaal een jaar geleden hadden we het topmodel, de 765 pro II op de tafel staan. Door de grootte van het display leek het wel een oscilloscoop. Deze kon overigens ook grafische beelden laten zien (bandspectrum). De ICOM 703 is beduidend eenvoudiger. Dat neemt natuurlijk niet weg dat we te maken hebben met een volwaardige zendontvanger. Verder treffen we rechts van de display de 'maindial' aan. Deze heeft een soort palletje waarmee we, zoals het manual vermeldt, de 'tension' in kunnen stellen. Verder wordt hier niet over gesproken in het manual. Wij interpreteren het als een soort rem om de knop meer of minder soepel te laten lopen. Als we hem echter helemaal los zetten vinden we dat de knop nog steeds een beetje stroef loopt, althans bij ons testexemplaar liep het niet helemaal lekker. Bij twee andere exemplaren liep de knop wel soepel na het loszetten van de pal. Het lijkt er dus op dat hier sprake is van een exemplarische fout.

Het is dus niet een lock-functie die meestal langs elektronische weg uitgevoerd wordt. Ook bij deze ICOM is de elektronische lock aanwezig. Verder uiteraard de gebruikelijke bedieningsfuncties rond het display zoals de powerknop, volume, mode, band, menu, functietoetsen et cetera. Het front ziet er goed uit en heeft zeker een bepaalde uitstraling.

Bovenaanzicht van het binnenwerk.



## Meetrapport ICOM IC 703

Prestaties zender volgens de fabrikant: FM, CW en SSB 10 W, AM 4W

Gemeten prestaties bij 13,8 V DC

Freq. Band	FM/CW	AM	SSB
1,8 MHz	9,3 W	3,2 W	9,2 W
3,5 MHz	9,7 W	3,3 W	9,3 W
7 MHz	9,3 W	3,3 W	9,1 W
10 MHz	10,3 W	3,5 W	9,1 W
14 MHz	10 W	3,5 W	10,1 W
18 MHz	10,2 W	3,5 W	9,8 W
21 MHz	10,2 W	3,6 W	10,2 W
24 MHz	10,6 W	3,7 W	10,4 W
28 MHz	10,7 W	3,7 W	10,4 W
50 MHz	10,1 W	3,6 W	10 W



Onderaanzicht van de print.

## Verbinding

Het opzetten van een verbinding gaat, ondanks het lage vermogen, prima. Zoals gezegd kwamen wij er pas achter dat het een QRP set was ná onze eerste verbinding. Het is nu eenmaal 'des zendamateurs' om éérst te experimenteren en daarna pas het boekje te gaan lezen. Aansluitend hebben we, met de vanuit het boekwerkje opgedane wetenschap maar met 10 watt te werken, nog vele verbindingen gemaakt. Noch wij, noch onze tegenstations hebben er problemen mee gehad. Sterker nog, door onze onwetendheid bij de eerste verbinding hadden we het niet eens in de gaten dat we 'maar' met 10 watt bezig waren. Als we echter door een pile-up proberen te komen tussen de

Amerikanen of Italianen die 1 kW of meer gebruiken wordt het wat moeilijker. Hier is wat meer geduld dus een vereiste. Is het eenmaal gelukt om die ene DX te werken, is de voldoening des te groter. Vol trots hollen we naar beneden om het aan de XYL mede te delen waarna we weer wat rustiger de trap oplopen. De XYL snapt er toch niets van en volgt momenteel een soap.

## Al met al

Leuk setje voor thuis, in de auto, op de camping of bijvoorbeeld de velddagen. Door zijn lage stroomverbruik is hij wat makkelijker op buitenlocaties te gebruiken. Ook het maken van verbindingen met laag vermogen geeft een extra kick. Er is in Nederland een hele vereniging die deze vorm van radiozendamateurisme propageert, de Benelux QRP Club (BQC). Ooit opgericht door wijlen PAoGG is deze vereniging uitgegroeid tot een ledental van iets rond de 1000. Viermaal per jaar verschijnt er een blad met veel aandacht voor zelfbouw, specifieke QRP contests et cetera. Deze club heeft ook een website: <http://home.wanadoo.nl/bqc/frame1.htm>. De ICOM 703 is ter beschikking gesteld door RYS te Uitgeest ([www.rys.nl](http://www.rys.nl)). De adviesprijs ligt rond de 950 euro.



# Meetrapport Icom IC703

## prestaties ontvanger volgens de fabrikant: (met voorversterker aan)

frequentie bereik	SSB/CW/RTTY 10 dB S/N	AM 10 dB S/N	FM 12 dB sinad
10,5 - 1,8 MHz	geen specs	13 $\mu$ V	geen specs
1,8 - 28 MHz	0,16 $\mu$ V	2,0 $\mu$ V	
28 - 29,7 MHz	0,16 $\mu$ V	2,0 $\mu$ V	0,5 $\mu$ V
50 - 54 MHz	0,13 $\mu$ V	1,0 $\mu$ V	0,25 $\mu$ V

## Gemeten prestaties

	$\mu$ V	dBm	$\mu$ V	dBm	$\mu$ V	dBm
1,8 MHz	0,5	-118,5	0,2	-127		
3,5 MHz	0,47	-119,5	0,17	-128,5		
7,0 MHz	0,56	-118	0,19	-127,4		
10 MHz	0,63	-117,1	0,24	-125		
14 MHz	0,6	-117,5	0,21	-126,5		
18 MHz	0,57	-117,9	0,21	-126,5		
21 MHz	0,57	-117,9	0,2	-126,9		
24 MHz	0,67	-116,4	0,22	-126		
28 MHz	0,63	-117	0,23	-125,9	0,45	-119,9
50 MHz	0,273	-124,3	0,17	-128,1	0,3	-123,4

## "S" meter gedrag

Band	S <sub>9</sub> nivo dBm	S <sub>3</sub> nivo dBm	S <sub>1</sub> nivo dBm
3,6 MHz	-75,2	-93,5	-94,5
14 MHz	-74	-92,2	-93,3
50 MHz	-83	-101	-104

We hebben uiteraard ook weer het groot-signaalgedrag van de ontvanger bepaald. We zullen hier niet opnieuw ingaan op de manier van de meting, maar ons slechts beperken tot de meetresultaten. Wie de parameters goed wil interpreteren kan

daarvoor het vorige artikel over de FT-857 (RAM 257) nalezen.

Bij 3,6 MHz is de blockingsafstand bij een ongewenst signaal op 20 kHz afstand 81,7 dB. Bij 14 MHz is de blockingsafstand bij een ongewenst signaal op 20 kHz af-

stand 76,2 dB. Bij 50 MHz tenslotte is een blockingsafstand van 78,1 dB gemeten, zo-  
waar zeker geen slechte resultaten.

Voor degene die nu wel eens wil weten wat er allemaal voor nodig is om een dergelijke set te testen, hier een overzicht van de apparatuur die wij gebruiken:

1. Rhode & Schwarz CMS 50 servicemonitor
2. Marconi 2024 signal generator  
9 kHz - 2,4 GHz
3. HP spectrum analyser HP8594E  
9 kHz - 2,9 GHz
4. HP signal generator HP8640B  
400 kHz - 512 MHz

Net als bij vele andere amateurapparatuur kan er zonder ingrepen in het apparaat niet buiten de amateurbanden worden gezonden. Voor de ontvanger zijn die frequentiegebieden uiteraard wel bereikbaar, 30 kHz tot 60 MHz. Omdat het uitgangsvermogen circa 10 W bedraagt, is voor deze ICOM geen grote voeding nodig, een 13,8 V voeding bij 3 A is hier voldoende. De 3 A wordt vaak niet eens gevraagd door de set.

Met onze testapparatuur is ook de frequentieafwijking van de set gemeten. Voor zover wij hem konden bepalen (vaak was de afwijking net zo groot als die van onze apparatuur) is een afwijking van + 0,00005 MHz gemeten ten opzichte van de aangegeven frequentie van de uitlezing van de set. Ook deze Japanse truken-  
doos is een stuk vernuft met prima prestaties. Maar ja (en dat weten we eigenlijk ook wel), die 'S'-meter. Dat is voor deze set in ieder geval niets meer dan een leugendetector. Het S-9 niveau valt eigenlijk nog wel mee, maar elk 'S' punt 9 dB, nee vergeet het maar.

Uiteraard hebben we er een paar verbindingen mee gemaakt. Dit ging prima. Ook het tunen van de antenne was in no-time gebeurd. De ingebouwde antennetuner werkt heel snel (ook op 50 MHz), voor je het weet is een en ander 'ingetuned'. Ook met slechts 10 W kunnen prima rapporten worden verwacht.



## Elektronisch manusje-van-alles

# 555

DE TIMER MET ALS OORSPRONKELIJKE BENAMING NE-555 IS EEN UITERST HANDIG IC VOOR EEN ONGELOOFLIJK GROOT AANTAL TOEPASSINGEN. DAT DE ONTWIKKELAARS VAN HET IC DESTIJD GESLAAGD ZIJN IN HUN TAAK BLIJKT UIT DE VELE TIENTALLEN JAREN DAT DEZE SCHAKELING NU AL IN ONGEWIJZIGDE FORM TE VERKRIJGEN IS. DOOR HET GROTE AANTAL DAT ERVAN VERKOCHT IS, IS DE PRIJS DAARBIJ OOK NOG EENS LAAG. IN DIT ARTIKEL WORDEN DE BASISCHAKELINGEN VAN DE 555 BESCHREVEN, MET DAARBIJ EEN AANTAL HANDIGE TIPS, EN IDEEËN HOE DE TIMER NOG MEER TE GEBRUIKEN IS.

Al dertig jaar, misschien zelfs wel 40 jaar, wordt het IC '555' al gebruikt en geproduceerd. Dat is vermoedelijk te danken aan de veelzijdigheid van de '555'. Er is ook niets aan het IC veranderd in al die jaren, wel is er tegenwoordig een minder stroom verbruikende CMOS-versie van op de markt gekomen. De 555 is ontworpen als timer maar de vooruitziende blik van de ontwerpers heeft de 555 flink wat extra mogelijkheden meegegeven. Daarmee werd de 555 bekend als een waar manusje-van-alles. Zo bestaat de mogelijkheid dat de timer, nadat de ingestelde tijd verstreken is, zichzelf reset en weer aan een nieuw tijdsinterval gaat beginnen. Het resultaat lijkt op een oscillator want in deze modus produceert de 555 een signaal dat met een zekere regelmaat van polariteit wisselt en dus een frequentie heeft.

Een 'echte' oscillator bestaat uit een teruggekoppelde versterker en geeft een sinus af. De 555 produceert een blokvolg die niet wordt opgewekt door een teruggekoppelde versterker; een condensator wordt geladen (tot tweederde maal de voedingspanning) en als deze C vol is dan klappt een flip/flop om, die het uitgangssignaal van 'hoog' naar 'laag' doet gaan. Tegelijkertijd wordt het ontladingscircuit geactiveerd die de C weer ontladend tot eenderde van de voedingspanning. De tijd die met het laden van de condensator is gemoeid, is uitsluitend afhankelijk van de waarde van de C en de weerstand waarmee deze geladen wordt, maar niet van de voedings-

spanning. De laadtijd van de condensator kan liggen tussen enkele microseconden en meerdere uren. Voor een tijdsduur van een aantal uren dient een goede kwaliteit condensator te worden gebruikt. Vooral elco's kunnen een te grote lekstroom hebben, waardoor het eventueel niet werkt. Laden we met een grote weerstand (max. 10MΩ), dus een zeer kleine stroom, dan is het natuurlijk niet de bedoeling dat deze stroom geheel of gedeeltelijk weglekt via een slechte condensator.

### Snellader

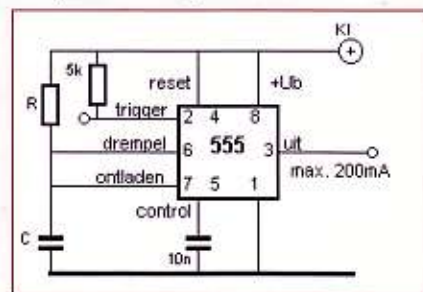
Bij een ontwerp voor een NiCad-snellader wordt met een grote stroom geladen. Dit mag beslist niet te lang duren, om een explosie te voorkomen. Met een weerstand van 560 kΩ en een elco van 470 μF wordt een laadtijd verkregen van 75 minuten. Een aantal elco's is bij het bouwen van de schakeling afgekeurd omdat ze te lek waren. De laadtijd kan men berekenen met  $t = 1,1 R \cdot C$ . Een mooie theorie, maar deze formule ingevuld geeft:

$$t = 1,1 \cdot 560 \text{ k} \cdot 470 \mu = 290.000 \text{ km} = 290 \text{ seconden} = 5 \text{ minuten.}$$

Het is daarom zinvol om bij het gebruik van grote condensatoren, elco's, de werkelijke tijd te controleren.

De 555, als timer, kan gestart worden door pen 2, die met een optrekweerstandje 'hoog' wordt gehouden, even 'laag' te ma-

ken. Zo wordt een neergaande triggerpuls gemaakt, waarmee de timer kan worden gestart met pen 2. Zolang de timer loopt kunnen de volgende triggerpulsen de ingestelde tijd niet meer verlengen. Wel kan de timer worden gestopt met een eveneens neergaande puls op de reset-pen, pen 4. Wordt van de reset-mogelijkheid geen gebruik gemaakt dan wordt pen 4 met de voedingspanning verbonden. De voedingspanning mag niet boven de 18 volt komen. De laagst bruikbare voedingspanning is 5 V en dat maakt de 555 compatibel met digitale (TTL) elektronica.



In rust wordt C ontladen gehouden (eenderde voedingspanning). Na het laag maken van pen 2, de trigger, wordt de ontladtransistor in de 555 afgeschakeld en begint de C zich via de weerstand R op te laden, totdat de drempelspanning (pen 6) wordt bereikt. De drempelspanning is tweederde van de voedingspanning. Zodra de drempelspanning wordt bereikt wordt C snel ontladen (pen 7) en daarna kan een nieuwe cyclus worden gestart door pen 2 opnieuw laag te maken. De output is 'hoog' tijdens het laden van de condensator en mag met maximaal 200 mA worden belast, zowel naar de positieve als naar de negatieve pool van de voeding.

### Schakelaar-dender

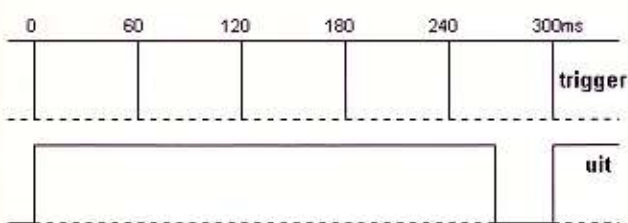
De 555 kan op deze wijze voor tal van timingdoeleinden worden ingezet, van acculaders tot dokaklokken, en het IC kan bovendien als een zogenaamde 'one shot' worden ingezet. Een one shot geeft één puls van een bepaalde tijdsduur. Bij het sluiten van mechanische schakelaars wordt er als neveneffect een storend pulstreintje opgewekt, de zogenaamde 'contactdender'. Die contactdender kan bij



snelle digitale schakelingen problemen geven, omdat het net lijkt alsof de schakelaar een ongedefinieerd aantal malen geopend wordt en weer gesloten. Sluiten we de schakelaar op de triggeringang van de 555 aan, dan wordt slechts één puls opgewekt omdat volgende triggerpulsen geen invloed meer hebben als de timer eenmaal is gestart.

## Frequentiedeler

Aangezien triggerpulsen die worden gegeven tijdens het laden van de condensator geen invloed hebben op de tijdsduur, kunnen we de 555 als frequentiedeler gebruiken. Stel dat we een (blok)signaal hebben met een frequentie van 16,6 Hz ( $t = 60$  ms) en dat we dit signaal op de triggerpuls zetten van een 'one shot' met een pulstijd van 270 ms.



Na de eerste triggerpuls op 0 ms hebben latere pulsen geen invloed meer zolang de condensator niet geladen is. Dat duurt ongeveer 250 ms. De puls van 300 ms heeft pas weer effect waarmee de tijd van de uitgang 300 ms wordt = 3,3 Hz; de frequentie is dan door 5 gedeeld. De 'duty cycle' zal hierbij echter nooit 50% hoog / 50% laag kunnen zijn.

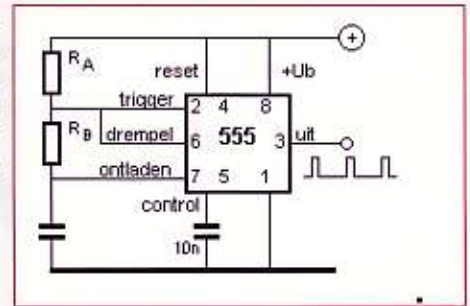
## Multivibrator

Het effect van een oscillator wordt verkregen door de 555 als 'multivibrator' te schakelen. Daartoe gaan we de trigger (pen 2) met de C verbinden zodat de 555 opnieuw wordt getriggerd, direct na het ontladen. Het ontladen geeft immers een negatieve flank waarbij we voor de triggering niet helemaal naar nul volt behoeven te gaan. Tot eenderde van de voedingsspanning is laag genoeg en dat is de spanning van de ontladen C. Het gevolg is dat de C direct na het ontladen wordt getriggerd en weer gaat laden, ontladen, enz. Een eindeloze serie pulsen wordt zo opgewekt; maar met een lastige 'duty cycle'. Het laden gaat langzaam en het ontladen snel. Een gunstiger duty cycle wordt verkregen door het opnemen van een extra weerstand zodat ook het ontladen (via

een weerstand) langzaam gaat. De gebruikelijke configuratie is in schema 2 getekend, alhoewel deze constructie geen 50-50 duty cycle geeft. Fifty-fifty kan worden bereikt door in serie met pen 7 (ontladen) de aparte ontladweerstand op te nemen.

## Pulsbreedte

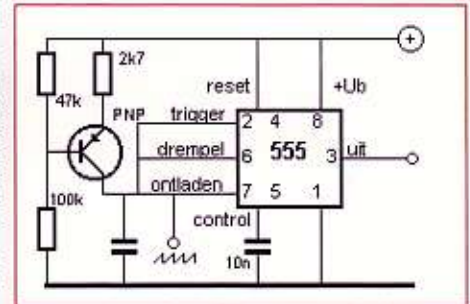
We zijn nog niet aan het einde van de mogelijkheden van de 555. Wordt pen 5 niet gebruikt - er is alleen een ontkoppel-C aangesloten - dan vindt het ontladen plaats zodra de spanning over de C tweederde van de voedingsspanning is. Het moment van ontladen kan men echter beïnvloeden met de spanning op pen 5. Wordt de spanning op pen 5 (control) hoger gemaakt, dan duurt het langer voordat ontladen wordt, en wanneer deze lager gemaakt wordt, dan wordt eerder ontladen. Zo kan dus, door de spanning op pen 5 te variëren, de tijdsduur van de puls worden beïnvloed en derhalve pulsbreedte modulatie veroorzaken. Laten we de multivibrator maar eens op z'n hoogste frequentie laten lopen = 100 kHz = en op pen 5 een LF-signaal zetten. De pulslengte op 100 kHz zal dan variëren in het ritme van het aan pen 5 toegevoerde audiosignaal. Inwendig in het IC is pen 5 verbonden met een spanningsdeler: 5 kΩ naar de voeding (pen 8) en 10 kΩ naar massa.



## Een 'mooie' zaagtand

De golfvorm over de C lijkt wel wat op een zaagtand maar de flanken zijn niet echt mooi recht en dat moeten ze wel zijn voor het uitvoeren van metingen of als tijdbasis voor een scoop. Hoe de 555 getriggerd moet worden is al uitgelegd, en nu komt aan de orde hoe de zaagtand recht moet worden gemaakt. Dat wordt bereikt door de C niet meer te laden via een weerstand maar via een stroombron, en daarvoor hebben we een extra transistor nodig.

De stroom door de emitterweerstand (2k7) is bij deze PNP-transistor vrijwel gelijk aan de collectorstroom en dat is de laadstroom voor de condensator C. Deze stroom wordt bepaald door de waarde van de emitterweerstand en de spanning over deze weerstand. Die spanning wordt weer door de spanningsdeler R1 en R2 bepaald (47 k en 100 k), en door de voedingsspanning die goed gestabiliseerd moet zijn voor deze toepassing van de 555. Met  $R = 2,7$  kW,  $R_1 = 47$  kW en  $R_2 = 100$  kW zal de schakeling bij 5 V voedingsspanning goed functioneren. Met pen 2 (trigger) verbonden met pen 6 (en pen 7) wordt een doorlopende zaagtand opgewekt. Met pen 2 'los' wordt één zaagtandpuls gegeven bij triggering (zoals in schema 1). Triggering voor een scoop gaat vermoedelijk beter met pulsbreedte-modulatie op pen 5. De uitgang dient zeer hoogohmig te worden belast om de mooie zaagtand niet te niet te doen. Dat kan men doen met een emitter, source of opamp-volger.



Tot zover alle basisschakelingen van de veelzijdige 555 die door veel fabrikanten wordt gemaakt en die u daardoor met verschillende prefixen kunt tegenkomen: NE555, mA555, LM555, et cetera. De twee bekendste toepassingen van de 555 zijn die als timer en die als blokgolfgenerator. De mogelijkheden zijn echter veel groter: nemen we voor de laadweerstand een NTC, een temperatuurafhankelijke weerstand, dan is de uitgangsfrequentie van de 555 afhankelijk van de temperatuur van deze weerstand. De laadweerstand kan ook door een opto-coupler worden vervangen. De stroom door de LED in de opto-coupler beïnvloedt dan de frequentie. Philips maakt een condensator waarvan de capaciteit afhankelijk is van de luchtvochtigheid. Als we die condensator met de 555 gaan laden...

Laat uw fantasie de vrije loop en vermoedelijk kan de 555 u helpen deze fantasie in realiteit om te zetten!



# Afdelingsbijeenkomsten van de Veron en VRZA

## VERON

Afdeling	dag v/d maand	locatie	aanvang
Achterhoek ARAC	Laatste dinsdag	Restaurant 'De Olde Mölle', Neede	20.00 uur
Alkmaar	3e vrijdag	Kantine van Hartog Elektrotechniek, Oude Werf 18, Heiloo	20.00 uur
Amersfoort	2e vrijdag	Burg. Van Randwijckhuis, Diamantweg 22, Amersfoort	20.00 uur
Amstelveen	2e maandag	Wijkcentr 'Alleman' Den Bloeyende Wyngaerd, Amstelveen	20.00 uur
Amsterdam	2e donderdag	Conducteurruimte NS-station Haarlemmermeer	20.00 uur
Apeldoorn	3e vrijdag	'De Kayersheerdt', 1e Oermensenweg, Apeldoorn	20.00 uur
Arnhem	Elke vrijdag	Clubhok, Nassastraat 4a, Arnhem	20.00 uur
Assen (Soos)	1e donderdag	Zalencentrum 'De aanleg', Deurze	20.00 uur
Bergen op Zoom	3e woensdag	Zalencentrum 'De Geerhoek', Wouw	20.00 uur
Breda	1e dinsdag	Dorpsherberg, W. Alexanderplein 4, Teteringen	20.00 uur
Centrum	1e en 3e dinsdag	Clubgebouw 'de Gagel', Gageldijk 204, Utrecht	20.00 uur
De Bevelanden	Laatste vrijdag	'de Radioclub' paal 4.0, Langeweg, Wilhelminadorp	20.00 uur
Delft	3e dinsdag	'Speeltuin Bomenwijk', Beukenlaan 1, Delft	20.00 uur
Den Bosch	Elke vrijdag	Cultureel centrum 'De Helftheuvel', Den Bosch	20.00 uur
Den Haag	Elke woensdag	Clubgebouw, Catharinaland 189, Den Haag	20.00 uur
Den Helder	Elke maandag	Clubgebouw aan de Statenhof 22, Den Helder	20.00 uur
Deventer	2e donderdag	Restaurant 't Haarhuus, Schalkhaar	20.00 uur
Doetinchem	2e dinsdag	Clubhuis Eureka, Sportpark Bezelhorst, Doetinchem	20.00 uur
Dordrecht	Elke vrijdag	Verenigingsgebouw, Touwslagerstraat 6, Dordrecht	19.00 uur
Eemsmond	2e vrijdag	Zaal Lutz, Meedhuizen	20.00 uur
Eindhoven	Elke maandag	Wijkgebouw 'de Ketting', Tinelstraat 3a, Eindhoven	19.30 uur
Etten-Leur	2e dinsdag	Café Biljartcentrum, Markt 40, Etten Leur	20.00 uur
Friese Meren	2e vrijdag	Wijkcentrum 'De Hen', Hugo de Grootstraat 2, Sneek	20.00 uur
Friese Wouden	1e woensdag	Dorpshuis 'De Buorskip', Beetsterzwaag	19.30 uur
Friesland-noord	2e maandag	Dorpshuis 'Ien en Mien', Goutum	20.00 uur
Gorinchem	1e donderdag	Scoutinggebouw 'Valkensnest' Sportlaan 4, Gorinchem	20.00 uur
Gouda	Elke vrijdag	BB-bunker, Goemanverwelledijk 10, Gouda	20.00 uur
Groep Drienerloo	Elke woe en do	EL/TN-gebouw op de campus Univeriteit Twente	20.00 uur
Groningen (met VRZA)	3e dinsdag	Buurtcentrum 'de Wende', Goudlaan 555, Groningen	19.30 uur
Helmond	3e dinsdag	'Zaal van Dijk', Heistraat 5, Helmond	20.00 uur
Het Gooi	Elke dinsdag	1e verd. van het Caeciliagilde, C. Dreppelstraat 56, Hilversum	20.00 uur
Hoekse Waard	1e dinsdag	Dorpshuis Concordia, Koetsveldlaan 17, Westmaas	19.30 uur
Hoogeveen	1e maandag	Zaal Haverkort, Schuinesloot	20.00 uur
Hunsingo	Laatste vrijdag	N.A. de Vriesgebouw, Nieuwstraat, Winsum (Gr.)	20.00 uur
IJsselmeerpolders	1e dinsdag	Trappershok Flevoscouts, Gildepenningdreef, Dronten	20.00 uur
Kanaalstreek	3e vrijdag	Café Harry Schut, Handelsstraat 31, Stadskanaal	20.00 uur
Kennemerland	Elke vrijdag	Clubhuis Sportveren. Alliance, Haarlem	20.00 uur
Leiden	3e dinsdag	'De Eendracht', Leiden	20.00 uur
Maastrichtse amateurs	1e vrijdag	'Het Ruweel', Schildruwe 55, Maastricht	20.00 uur
Meppel	3e maandag	Wegrestaurant 'De Lichtmis', Nieuwleusen	20.00 uur
Midden- en Nrd-Limburg	3e vrijdag	Café Bie-Tjeu, Antoniusstraat 2, Ell	20.00 uur
Nieuwegein	2e woensdag	Rode Kruisgebouw, Constructieweg 6, Nieuwegein-zuid	20.00 uur
Nijmegen	Elke maandag	Clublokaal 'de Daalse Hof', ingang via de Poeyenstraat	19.30 uur
Noord-oost Veluwe	1e en 2e donderdag	Prot. Militair tehuis 'De Knobbel', Eperweg 140, 't Harde	20.00 uur
Oss	Laatste maandag	Wijkcentrum 't Hageltje', Hagelkruisstraat 13, Oss	20.00 uur
Rotterdam	1e en 3e donderdag	Scoutinggebouw 'de Alexandrijn', Lagelandsepad 47	20.00 uur
Rotterdam-zuid	1e maandag	Parkcafé De Jachthut, Kromme Zandweg 102, Rotterdam	20.00 uur
Rotterdam-N-Waterweg	1e dinsdag	Wijkcentrum 't Nieuwelant', Rotterdam	19.30 uur
Schagen	3e vrijdag	In de 'G.S.G.', Wilhelminalaan 4, Schagen	20.00 uur
Tilburg	2e dinsdag	Wijkcentrum 't Sand', Beneluxlaan 74, Tilburg	20.00 uur
Twente	Laatste woensdag	Clubgebouw 'Het Hamnus' Havenstraat 28, Hengelo	20.00 uur



Vlissingen	1e zondag	De bunker aan de Zuidweg, Biggekerke	14.30 uur
Voorne-Putten	Elke donderdag	Clubgebouw, Achterop 1, Hellevoetsluis	20.00 uur
Wageningen	1e dinsdag	Buurtcentrum 'Ons Huis', Harnjesweg 84, Wageningen	19.30 uur
Walcheren	2e woensdag	'Brede school', Middelburg	20.00 uur
Waterland	1e maandag	'Concordia', Koemarkt 45, Purmerend	20.00 uur
West-Friesland	3e vrijdag	'De Witte Duif', Enkhuizen	20.00 uur
Woerden	3e woensdag	'Concordia', Kerkplein 7, Woerden	20.00 uur
Zaanstreek	2e woensdag	Clubhuis De Ham, Wormerveer	20.00 uur
Zeeuws-Vlaanderen	4e donderdag	'De Graanbeurs', Noordstraat 7, Axel	20.00 uur
Zoetermeer	2e en 4e woensdag	Burg. Vernede Sportpark, Paltelaan, Zoetermeer	20.00 uur
Zuid-Limburg	Laatste vrijdag	Sterrenwacht 'Schrieversheide', Heerlen	20.00 uur
Zuid-Oost Drenthe	1e vrijdag	Clubhuis Sagittarius, Oude Roswinkelerweg, Emmen	20.00 uur
Zutphen	1e maandag	'De Eekschuur', Bonendaal 2, Warnsveld	20.00 uur
Zwolle	1e woensdag	'De Vrolijkheid', Oude Meppelerweg 3, Zwolle	20.00 uur

## VRZA

Afdeling	dag v/d maand	locatie	aanvang
Achterhoek	1e en 3e donderdag	'De Boerderij', Meeneweg 4, Zelhem	20.00 uur
Amstelland	2e en 4e dinsdag	'De Ossestal', Nieuwelaan 34a, A'dam-Osdorp	20.00 uur
Apeldoorn	2e vrijdag	Wijkcentrum 'Drieschoten', Snelliusstraat 2, Apeldoorn	20.00 uur
Brabant-hart van	1e donderdag	Scouting-clubhuis 'Rey De Carle', Tilburg-Reeshof	20.00 uur
Brabant-midden	3e dinsdag	Wijkcentrum 'Heidehof', St. Antoniusstraat 68, Oosterhout	19.45 uur
Brabant-oost	1e en 3e donderdag	Buurthuis Oranjeplein, J. van Amstelstaat 1, Geldrop	19.30 uur
Brabant-west	3e woensdag	Zaal Geerhoek, Kloosterstraat 19, Wouw	20.00 uur
Emmen	2e maandag	Dorpshuis 'de Oale Turfstee', Oosterwijk 56, Oranjedorp	20.00 uur
Flevoland	2e vrijdag	Herberg 'De Oostvaarder', Lelystad-Haven	20.00 uur
Friesland	2e dinsdag	Café 'Bar Cambuur', Insulindestraat 46, Leeuwarden	20.00 uur
't Gooi	3e woensdag	Wijkcentrum Noord, Lopes Diaslaan 85, Hilversum	20.00 uur
Groningen	3e dinsdag	Buurtcentrum 'De Wende', Goudlaan 555, Groningen	19.30 uur
Haaglanden	Elke dinsdag	Scouting Ypenburg-Hoeve, Mgr. Bekkerslaan, Rijswijk	20.00 uur
Helderland	Elke vrijdag	De Bunker, Nieuweweg 5, Den Helder	19.30 uur
IJsselmond	Laatste dinsdag	'De Kandelaar', J.W. van Lenthestraat 2, 's-Heerenbroek	20.00 uur
Kagerland	Elke donderdag	Jachthaven Gebr.Visch, Burg. Ketelaarstraat 19, Warmond	19.30 uur
Limburg-noord	1e en 3e maandag	Vossener Act Centrum, Vossenerlaan 42, Blerick	19.30 uur
Limburg-zuid	Elke vrijdag	Gebouw 'De Vrank', Beersdalweg 110, Heerlen	20.00 uur
Rivierenland	1e donderdag	Scouting APV-gebouw 't Valkensnest', Gorinchem	20.00 uur
Twente	3e vrijdag	'De Roef', Pastor Geertmanstraat, Enschede	20.00 uur
Utrecht	1e en 3e dinsdag	Lokaal aan de Boelestijnlaan, naast sportpark Zuilen	20.00 uur
Veluwe-zuid	3e dinsdag	'Eigen Gebouw', Bettekamp 29, Ede	20.00 uur
Voorne-Putten	Elke donderdag	Clubhuis, Achterdorp 1, Nieuwenhoorn	20.00 uur
Zuid-West Nederland	Elke woensdag	'Het Boothuis', Westelijk Jaagpad, Vlissingen	20.00 uur
Zuid-West Nederland	Elke zondag	'Het Boothuis', Westelijk Jaagpad, Vlissingen	14.00 uur

## 29e Landelijke Radio Vlooiemarkt

Op zaterdag 20 maart 2004 van 9.00 tot 15.30 uur organiseert de VERON, afdeling 's-Hertogenbosch (Stg. BRAC), haar 29e Landelijke Radio Vlooiemarkt in het Autotron in Rosmalen. Een internationale happening met als doel het bevorderen van de zelfbouw van de radioamateur en de elektronica-hobbyist. 9.000 Vierkante meter en zo'n 320 stands met gebruikte en nieuwe apparatuur, onderdelen, antennes, meetinstrumenten en hobbygereedschappen. Mooie kans dus om uitgebreid rond te snuffelen en bij te praten.

U kunt zich opgeven als standhouder, maar wees snel, want wie 't eerst komt, die 't eerst maalt. De kosten bedragen € 40, per tafel van 4 x 1 m, maximaal drie tafels per inschrijving.

Meer informatie: Stichting BRAC, Best, tel.: 06-13 56 13 25, e-mail: [pi4shb@amsat.org](mailto:pi4shb@amsat.org), internet: [www.qsl.net/pi4shb](http://www.qsl.net/pi4shb).

## Radiobeurs voor Zend- en luisteramateurs in Apeldoorn.

Op zaterdag 24 januari 2004 wordt in Apeldoorn voor de achtste maal de Radiobeurs voor zend- en luisteramateurs gehouden. Evenals voorgaande jaren vindt deze plaats in de verwarmde en overdekte benedenzaal van wijkcentrum "de Kayersheerdt" aan de 1e Wormenseweg te Apeldoorn. De organisatie is in handen van de VRZA, afdeling Apeldoorn.

Op ongeveer negentig tafels zullen zowel handelaren als particulieren hun nieuwe en gebruikte spullen te koop aanbieden. De beurs is voor publiek geopend van 09.30 uur tot 15.00 uur. De entreprijs bedraagt € 1,00. Het entreebewijs dingt mee naar een van de prijzen die in de loop van de dag zullen worden verloot.

Meer informatie: Johan ter Bals, PD3JTB, tel.: 055-5217097 of Hans van Zadelhoff, PE1FCP, tel.: 055-5787584, e-mail: [radiobeurs@pi4sdh.net](mailto:radiobeurs@pi4sdh.net).



## Lineaire versterkers deel 5

# Bandschakelaar, 80 en 160 meter

IN TIEN ARTIKELN ZET BOUKE ZWERVER UITEEN HOE JE ZELF EEN LINEAIRE VERSTERKER KUNT BOUWEN. IN DEEL 5 WORDT EEN SPOELSEGMENT KORTGESLOTEN VOOR DE HOGERE BANDEN, EN WORDEN DE GROTE SPOELN VOOR 80 METER EN 160 METER GEMAAKT EN AANGESLOTEN. VERDER WORDT (HEEL BELANGRIJK) EEN BEVEILIGINGSSPOEL GEMONTEERD VOOR HET GEVAL DE ANODECONDENSATOR ZOU DOORSLAAN.

Bouke Zwerver

In deze aflevering wordt de samenstelling van het PI-filter verder gecompleteerd met de 40, 80 en 160 meter band. Op de bandschakelaar gaan we daarvoor eerst de aansluitingen voor deze banden aanbrengen. De aansluiting voor de 40 meterband komt aan het uiteinde van de laatste wikkeling van de spoel die reeds gemaakt was voor de andere banden, te weten de 6 mm koperbuis. Op foto 1 is dat punt A.

Het op foto 1 aangegeven punt B wordt verbonden met de beide moedercontacten van de bandschakelaar. Dit koperstripje, dat liefst wat breed moet zijn, komt straks aan de vijf aansluitpunten van de vijfvoudige loading-condensator. Punt C van foto 1 vertegenwoordigt de spoelaansluiting voor de 80 meterband. Vervolgens gaan we het tweede dek van de bandschake-

laar aansluiten. Waarom een schakelaar met meerdere dekken gebruiken? Even met een voorbeeld, stel dat de bandschakelaar op 15 meter

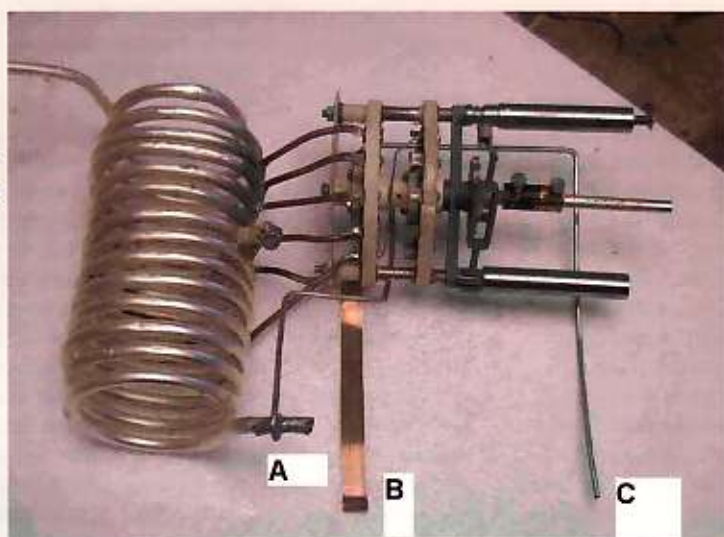
band staat. Dan zou je toch zeggen dat de spoel vanaf 15 meter tot en met 160 meter is kortgesloten... en dat is ook zo! Echter, ook kortgesloten spoelen kunnen in resonantie raken op of bij een bepaalde frequentie. Hoe merk je dat? Genoeg sturing, genoeg anode stroom, en ook

nog een goede 'dip' bij het tunen, maar bijna geen output!

De zogenaamd kortgesloten spoel, die toch resonanceert op de gegeven frequentie, "slurpt" alle energie op en zet deze om in warmte in de spoel. Hoe is dat te voorkomen? Door het resterende deel van de kortgesloten spoel op meerdere plaatsen kort te sluiten.

In tekening 1 is aangegeven hoe de bedrading moet verlopen. Omdat er relatief weinig vermogen door deze aansluitingen loopt, kan worden volstaan met gewoon 1 mm montage draad. Maar zoals al eerder gezegd: als u slechts een enkeldeks schakelaar bezit, u kunt het erop wagen om deze extra kortsluiting weg te laten, er is dan echter een kans dat u ergens op een band tussen de 10 en de 30 meter weinig of geen vermogen de antenne in krijgt.

Foto 1 -  
Het PI-filter.



Tekening 1 - De deelschakeling van deze aflevering.

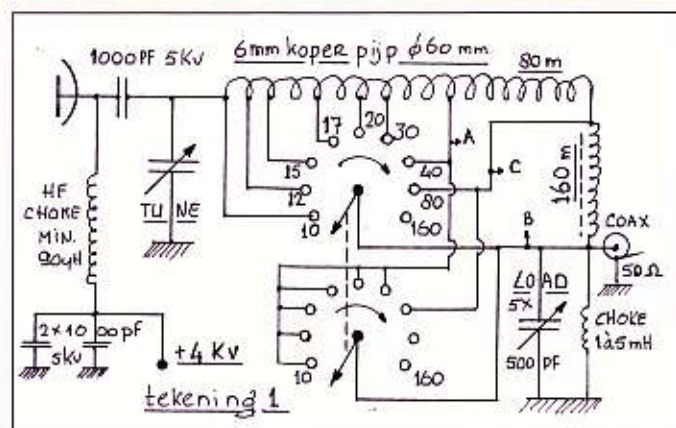




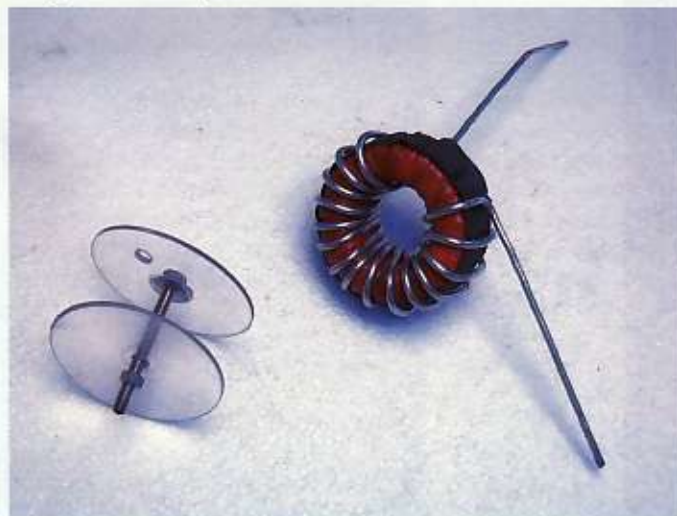


Foto 2 - De 80-meter spoel.

## De 80 meterspoel

In feite ook weer een simpel onderdeel, deze 80 meterspoel. Gewoon 14 windingen draad op een kern van 50 à 60 mm wikkel. Het gebruikte draad, gewoon badkamer aardedraad (3 mm vertind) dat weer bij de bouwmarkten te koop is op klosjes van 5 meter. En de spoelvorm? Die mag van PVC zijn of van hard papier, maar eleganter is het, om een keramische vorm te nemen uit een sloop TU-unit. Op foto 2 is de spoel afgebeeld. De prop links op de foto met een verzonken schroef is een kunststof prop die in het spoellichaam gelijmd wordt, en die met de verzonken schroef tegen de binnenzijde van de frontplaat wordt geschroefd. Heeft u plaats genoeg op het chassis dan mag deze spoel ook verticaal op het chassis geplaatst worden.

Foto 3 - De 160-meter spoel.



## De 160 meterspoel

Deze is net zo eenvoudig als de 80 meterspoel, maar dan iets anders gewikkeld. Zouden we uitgaan van een zogenaamde luchtspoel dan zou deze behoorlijk wat ruimte innemen in ons ontwerp. Als u dus voldoende ruimte heeft dan kunt u ook ongeveer 20 windingen leggen op een keramische of kunststof spoelvorm van ongeveer 75 mm doorsnee. In dit ontwerp maken we echter gebruik van een Amidon ringkern van het type T225/T2 (o.a. verkrijgbaar bij Barend Hendriksen). T225 staat voor de afmetingen en T2 voor de frequentie-range. Wikkel deze ringkern vol met 23 windingen blauw of bruin installatiedraad uit de bouwmarkt. Op foto 3 is te zien hoe zo'n spoel eruit moet zien. Bij de op de foto afgebeelde spoel is gebruik gemaakt van blank koperdraad, maar dat geldt niet voor onze toepassing, gewoon 23 windingen installatiedraad

du. De kunststof schijfjes op de foto zijn ervoor bedoeld om de spoel geïsoleerd op het chassis te kunnen monteren. Let op, de toegepaste schroef hiervoor moet van RVS, messing of koper zijn.

## De loading C

Deze variabele condensator hadden we al gemonteerd. Nu moeten de aansluitingen nog gemaakt worden. Een goede vijfvoudige afstemcondensator heeft naast de vijf aansluitpunten voor elke sectie ook vijf à zes aansluitpunten voor de sleepcontacten met de rotor. Op het eerste gezicht zou je zeggen... prima toch, al deze contacten zijn verbonden met het huis... en het huis zit aan aarde, dus klaar. Helaas is de werkelijkheid niet zo eenvoudig. Het huis van de condensator is van gewoon ijzer en dat is dus een slechte geleider voor HF. Zeker

hier waar de stromen ontzettend hoog kunnen zijn, kunt u zo 5% van het vermogen verliezen in deze slechte geleiding! Deze sleepcontacten moeten dus allemaal worden doorverbonden en met een dikke koperdraad of kopermantel, extra, en zo kort mogelijk aan aarde worden verbonden. Rest nog de 5 aansluitpunten van de 5 secties van 500 pF. Ook deze worden met een forse koperdraad met elkaar doorverbinden.



Foto 4 - Plaatsing van de 160-meter spoel en de binnenkomende coax-kabel.

## Montage

Plaats de 160 meterspoel met de isolatie schijfjes zoals op foto 4 is aangegeven. De ene uitloper (C op de foto) met een stevige soldeerbout verbinden met de doorverbonden vijf secties. De andere uitloper (D), steekt voorlopig recht omhoog. Monteer ook een HF-choke B tussen aarde en de vijf doorverbindingen. Deze HF-choke is niet kritisch, zo'n meer lagen uitvoering van tussen de



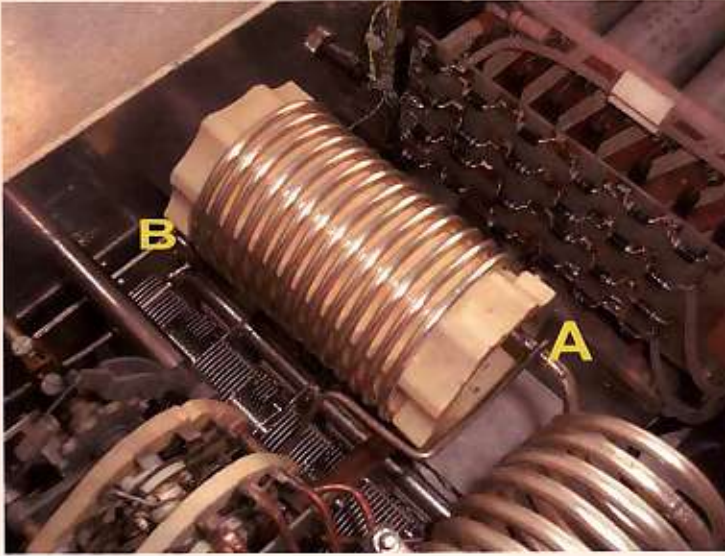


Foto 5 - Plaatsing van de 80-meter spoel.

1 en de 5 mH is uitstekend. Waarvoor dient dit component? Voor de veiligheid, Als de anodecondensator van 1000 pf zou doorslaan, dan zou de volledige 4 kV anodespanning op de antenneuitgang, en daarmee ook op de antenne komen te staan! Door de HF choke wordt deze DC-spanning nu naar aarde kort gesloten. Nog een reden is het afvoeren van DC componenten tijdens de ontvangst in de tuning en loading condensator.

Op de plek van punt A op foto 4 boort u vervolgens een gat van 8 mm door het chassis heen. Neem ongeveer 50 cm Aircel 7 coax (RG213 mag ook maar dat is erg stug) en verwijder de mantel over een lengte van 2 cm. Steek deze coax door het geboorde gat, sluit de binnenader aan op de vijf doorverbonden secties en sluit de mantel ter plaatse direct aan op de aarde. Monteer vervolgens het complete PI-filter weer tegen het front aan met de twee

verzonken schroeven. De uitloper B van tekening 1 (koper stripje) met de vijf doorverbonden contacten van de loading condensator verbinden, ook weer met een dikke bout! Vervolgens monteert u de 80 meterspoel tegen het front zoals aangegeven op foto 5.

Verbind hierna uitloper A met het begin van de 80 meterspoel. Sluit het andere uiteinde B van deze spoel aan op de omhoogstekende uitloper van de 160 meter spoel. Aan dit zelfde punt komt ook draad C van de 80 meterstand van de bandschakelaar. Het klinkt misschien wat ingewikkeld, maar dat is het in werkelijkheid zeker niet. Op tekening 1 is een en ander schematisch aangegeven. Ter verduidelijking is op foto 6 nog een totaaloverzicht te zien van de opbouw. Voor wat betreft de bovenkant van het chassis zijn we nu (voorlopig) klaar.

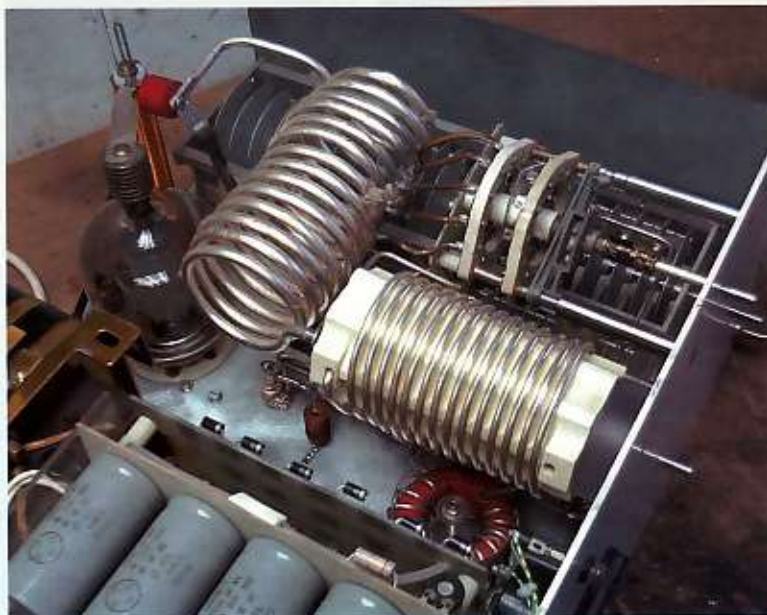


Foto 6 - Overzicht van de totale opbouw van deze aflevering.

## Nieuws

### NS zet WiFi in bij beveiliging

Het infrastructuurbedrijf van de Nederlandse Spoorwegen, ProRail, heeft een systeem ontwikkeld waardoor camera-beelden uit de trein via een draadloos WiFi-netwerk te bekijken zijn in een controlepost op het station. Hiermee wordt de al lopende proef van NS Reizigers op de Zoetermeerlijn, waar met camera's in de treinen de sociale veiligheid wordt getracht te verhogen, verder verbeterd.

De beelden zijn dankzij de breedband-technologie van een dermate hoge kwaliteit, en in kleur, dat personen duidelijk en 'on-line' herkenbaar zijn. De videobeelden worden tot nu toe opgeslagen op een harde schijf van de computer in de trein. Na melding van een incident bij de Spoorwepolitie, moet NS Reizigers steeds een medewerker naar de trein sturen om de harde schijf met de beelden op te halen. Een bijkomend probleem is dat de schijf zichzelf overschrijft als deze vol is. Beveiligingspersoneel op het station kan nu zowel live meekijken, als bepaalde fragmenten snel opvragen.

Voor de proef met het draadloze internet heeft ProRail op station Den Haag Centraal een antenne geplaatst die de beelden van de videosever in de trein kan opvangen binnen een ontvangstgebied van 50 meter. In principe is de tijd dat de trein op een station geparkeerd staat, hiervoor voldoende. De draadloze techniek is niet alleen snel en goedkoop, maar heeft ook als voordeel dat het geen storende invloed heeft op bovenleidingspanning en beveiligingssytemen. Bovendien is deze techniek nog volop in ontwikkeling, waardoor de toepassingsmogelijkheden snel toenemen. In Berlijn past het metronet op grote schaal al langer deze techniek toe voor zowel bewaking als het versturen van videobeelden met reclameboodschappen en nieuwsberichten voor de 4 lcd-schermen die in elke metrowagon hangen.

RvdS



# Breakertjes

Vraag | Aanbod | Ruil

VIA DE RUBRIEK BREAKERTJES KUNT U NIET ALLEEN UW OVERTOLLIGE ZENDAPPARATUUR VERKOPEN OF EEN ZELDZAME ONTVANGER BEMACHTIGEN. U KUNT OOK AUDIO- EN VIDEOAPPARATUUR TE KOOP VRAGEN OF AANBIEDEN. MAAR NIET ALLEEN DAT. OOK COMPUTER HARD- EN SOFTWARE ZIJN WELKOM. VOORWAARDE IS WEL DAT HET NIET-COMMERCIELE ADVERTENTIES ZIJN. STUUR UW ADVERTENTIEKST NAAR:

POST: BDU/WIJLHUIZEN, REDACTIE RAM, POSTBUS 1047, 6501 BA NIJMEGEN.

FAX: 024-3605210. E-MAIL: REDACTIE.RAM@WIJLHUIZEN.COM.

UITSLUITEND VOOR COMMERCIELE ADVERTENTIES KUNT U CONTACT OPNEMEN MET MARCO VAN NUS, TEL 024-3605253, E-MAIL: M.V.NUS@BDU.NL

**Gevraagd:** Voor mijn verzameling: handleidingen, onderdelen, catalogi, folders, foto's, qsl-kaarten, de eerste uitgave van de CB'er en Stand By (België), oude 27mc-apparatuur uit de de 60-er, 70-er en 80-er jaren. Heeft u nog iets?? Bel 010-5010077 of mail info@cbmuseum.nl.

**Gevraagd:** Documentatie of Service Manual Plus schema van de Icom R-71<sup>e</sup> in verband met defect. Eventuele kosten worden uiteraard vergoed. Rein Snoek, PA4URK, Urk. Tel.: 0613-407945.

**Gevraagd:** Meet- of prof. Communicatie-ontvanger t/m ca. 1 à 2 GHz. Luchtvaart(band) ontvanger/scanner type R-535 van Sign. Comm. Corp. Goedgekeurde luchtvaart frequentie mobilfoon. ESKA/ESKOM-500 comm. ontv. eigenaar ivm onderdelen en techn. vraag. Log Per antenne t/m ca. 2 GHz. Panorama adapter 10,7 MHz input. Tel. 0227-581892.

**Aangeboden** wegens inkrimping hobby:

- Kenwood R 5000 comm.ontvanger met SSB filter en orgin speaker SP 430 + docum., i.z.g.st. technisch en optisch 100% geen beschadigen: € 425,-
- Lowe PR 150 preselector met signaal versterking + docum freq. 0,5--30 MHz, is z.g.a.n. geen gebruikssporen: € 130,-
- Mizohu preselector SX-1D met regelbare versterking 3-30 MHz met docum i.z.g.st.: € 120,-
- Signal generator (meetzender) 100 kHz-300 MHz (LSG-16) LF toongenerator 20 Hz-200 kHz (LAG-26) merk Leader z.g.a.n. zeer weinig gebruikt, + docum. € 125,-

- Textronix digitale multi meter, CFC 250. z.g.a.n. € 50,-

- Racal comm. ontvanger typr R 17 L met diverse nieuwe buizen, is 100% technisch oké, front onbeschadigd + docum.: € 275,-

Tel.: 076-5654319, e-mail: clecomte@planet.nl.

**Aangeboden:** Philips servicedocumentatie buizenradio's 1945 tot 1958 in 3 banden. € 50,-, alleen in 1 koop. Tel. overdag ma t/m vrij 0113-347611 of 's avonds 0113-343784.

**Aangeboden:** Eddystone, professionele comm.ontvanger. Type: 993/R. 30-240 MHz. AF/FM & CW. Lineaire schaal. In perf. en orig. staat: € 195,-. Tel.: 0227-581892.

**Aangeboden:** Skanti SR51, Racal, Preselection, Protection unit MA197B, Buizenontvanger, Pioneer SM\_B200, KG4\_12MC, MG55\_108MC. Tel.: 0598-623135.

**Aangeboden:** Comm.ontv. Kenwood R-5000 compleet met VC-20 convertor van 108-174 MHz met docum. Als nieuw. € 465,-. 27MC-bak merk Lincoln 26 t/m 30 MC all mode. Nooit gebruikt, in doos. € 275,-, op = op. Oude kristal scanner € 25,- Oude bandrecorder merk B&O met echo. Klein defect. € 75,- Tel.(na 18.00 uur): 0321-322381 of 06-12428360.

**Aangeboden:** Portable/miniatuur (8-digits uitl.) 1300-MHz frequentiecounter 'CEI' type 1300H/A, incl etuf. AOR tafelscanner



**CONRAD**

Alles voor de zendamateur

Handscanners  
CB-zendtechniek  
Portofoons  
En nog veel meer

[www.conrad.nl](http://www.conrad.nl)  
tel. 053-428 54 44

## ERS Telecom

Walderdonk 79 - B-9185 Wachtebeke

[www.ers.be](http://www.ers.be)

[info@ers.be](mailto:info@ers.be)

- \* GSM's (proximus-orange-mobistar agent)
- \* Draadloze telefoons (ook long-range) + centrale's
- \* GPS-navigatiesystemen
- \* ATV (zowel kit's alsook kant en klaar)
- \* Alle zend- en ontvangstapparatuur
- \* (zowel voor CB / Radio-amateur / professional)
- \* Scanners-CB-LPD-PMR-Marifoone-Airband-HAM

Kenwood - Alinco - Icom - Bearcat - President - Diamond - Flexa Yagi - AOR - Lowe - enz...

Steeds open op zaterdag van 10:30 tot 18.00 u, doordeweeks graag op afspraak (bel of e-mail voor onze openinguren)

Tel. +32 (0)9 3429 507

Fax (0)9 3420 017

Gsm +32 (0)475 289 507

type AR-2002, 25 kHz t/m 1300 MHz. TONO-777 fax/cw, etc. decoder. ICOM LPD's, digibetacam videotapes en div. audio- en videoapparatuur. Div. meet-, testapparatuur en serv. Manuals van HP, TEK, Philips, Nordmende en Grundig. Tel. 0227-581892.



# EVOLUTIE IN ACTIE



**Nu bereikbaar, doorlopende ontvangst in alle modes van 10 KHz tot 3 GHz in afstemstapjes van minimaal 1 Hz!**

De AR-5000A biedt u een verbazingwekkende ontvangstgevoeligheid en een ijzersterk groot signaal gedrag in alle modulatiesoorten tot maar liefst 3 GHz. Geen wonder dat deze ontvanger is uitgeroepen tot beste ontvanger door professionele gebruikers, doorgewinterde hobbyisten, overheidsinstellingen en de krijgsmacht over de hele wereld. Ook toonaangevende uitgever van boeken als het "World Radio and Television Handbook" en "Passport To World Band Radio" nomineren de AR-5000A met 4 sterren. Buiten de hoge frequenties is de ontvangst van de kortegolf zo goed dat men hiervoor geen separate kortegolf ontvanger hoeft aan te schaffen. En dit alles in een compacte behuizing van slechts 3,5 kg.

Of u nu luistert naar kortegolf uitzendingen, of via meerdere antennes de VHF-UHF-SHF uitluistert (via de optionele AS-5000; 4-weg antenneschakelaar met automatische bandplan omschakeling), u zult verbaasd zijn over het "onmogelijke" dat bereikt kan worden. Ongeëvenaarde high performance gekoppeld aan een uiterst flexibel bedieningssysteem maakt het luisteren met deze ontvanger tot een hoogtepunt. Meerdere AR-5000A ontvangers zijn gekoppeld via de RS-232 poort en worden op afstand bediend op internationale luchthavens voor het uitluisteren van diverse frequenties. De ontvanger is ook in combinatie met de optionele Spectrum Display SDU-5600 via de computer en Dial-up op grote afstand te gebruiken. Competitie voor de AR-5000A is er eigenlijk niet. Vergelijkbare mogelijkheden zijn vaak veel groter, zwaarder en bovenal vele malen duurder! AR-5000A+3, als de AR-5000A met Synchroon AM, Noise Blanker en AFC.

**AOR AR-5000A en AR-5000A+3**

## AR-7030DRM

**Een noviteit in DIGITALE ontvangst op de korte golf.**

De AR-7030DRM is door het Fraunhofer Institute in Duitsland, waar de ontwikkeling van Digitale Radio Mondiale plaatsvindt, uitgeroepen tot DRM-testontvanger vanwege zijn excellente technische opbouw, uitstekend groot-signaalgedrag, low-noise en goede AGC instellingen. De 7030DRM heeft alle bekende eigenschappen van de AR-7030 met toegevoegd de DRM optie voor de ontvangst van digitale radio op de midden- en kortegolf. De AR-7030PLUS is tevens uitgerust met o.a. een high-performance front-end en metal-cased ceramische filters.



Meer informatie bij:  
**Deltron Trading BV**

Revisieplein 85, 7901 EZ Hoogeveen  
Tel.: 0528 - 26 88 16, Email: info@deltron.nl



**dolstra elektronika**

Lageweg 2a • 9251 JW Bergum, Tel. 0511-464800 • Fax: 0511-465789  
Opmaatsjablonen: di. tm. v. 10.00-17.00 uur • za. 10.00-16.00 uur E-mail: dolstra@dolstra.nl

Onze internet winkel: [www.dolstra.nl](http://www.dolstra.nl)

## Wij leveren alles voor de zend- en luisteramateur

**Portofoons en mobilfoons voor bedrijven**

**Bij ons vindt u alle bekende merken, zoals:**

- Yaesu • Icom • Kenwood • Alinco • NRD • Lowe
- Daiwa • MFJ • Tonna • Diamond • Fritzfel • Flexa
- GAP • HyGain • Nasa • Vectronics • Kathrein • Butternut
- SHF • RF Systems • SSB • GB ant • Aircom • Aircell
- SGC • Davis • Hustler • Ameritron • Mirage • Bencher
- Kent • Create • Palstar • Sanglan • Winradio • Hell
- AOR • Alan • Bearcat • Yupiteru • Midland • President
- Procom • Aceco • Mizuho • Maycom • Mosley • Flexa
- Lynics • Butel • Manson • enz.

**Bezoek onze showroom of internetsite voor producten en aanbiedingen.**

Onze internet winkel: [www.rys.nl](http://www.rys.nl)

## RYS ELECTRONICS

Molenwerf 21a, 1911 DB Uitgeest • Tel. 0251-311934 • Fax 0251-314032  
E-mail: info@rys.nl • di.-vrij. 10.00-17.00 u. en za. 10.00-16.00 u.

**RADIO ABÉ**

2e Middellandstraat 18-22, Rotterdam.  
Tel.: 010-477 58 02.  
Fax: 010-477 02 66.  
Geopend: dinsdag t/m vrijdag van 09.00-18.00 uur.  
Zaterdag van 09.00-17.00 uur.  
Geen koopavond.

### SADELTA ECHO MASTER CLASSIC

Voorversterkte Electret microfoon (tafelmodel). Frequentiebereik 100 tot 5000 Hz, Echo (instelbaar), Echo vertragingstijd 30 tot 400 mtr/seconde Rogerbeep, voedingsspanning 9 volt.

**€59,-**

SADELTA U/D Idem, echter met up/down schakelaar. € 65,-

### KPO SP-25 Clip-on Speaker

Geschikt voor o.a. Scanners/portofoons enz. Voorzien van 3,5 mm mono stekker aan kruisnoer. Clip voor eenvoudige bevestiging aan jas/broek.

**€17,50**

### K-PO CS-319 Communicatie Speaker

Spatwater bestendige speaker, voorzien van snoer met 3,5 mm monostekker, Impedantie 8 Ohm, maximaal vermogen 5 watt input. Inclusief montage en bevestigingsmateriaal.

**€12,50**

### TEAM MH-900 universele houder

Handige houder voor o.a. scanners/portofoons. Instelbaar in hoogte. Wordt door middel van zuignap op ruit bevestigd.

**€11,50**

### MIDLAND 98 (27 MHz zend-ontvanger)

27 MHz, 40 Kanalen, Modulatie Fm. Microfoon met up/down, kanaal 19, schakelaar scan-functie. Inclusief montage en bevestigingsmaterialen.

**€105,-**

### MIDLAND 23-505 SWR-power meter

Frequentiebereik 3.5 tot 150 MHz, Impedantie 52 ohm. Connector SO239 (PL259), vermogen 1-10-100 Watt. Afmetingen: 135 x 60 x 70 mm

**€20,-**

**de communicatie specialist**